

Zertifikate

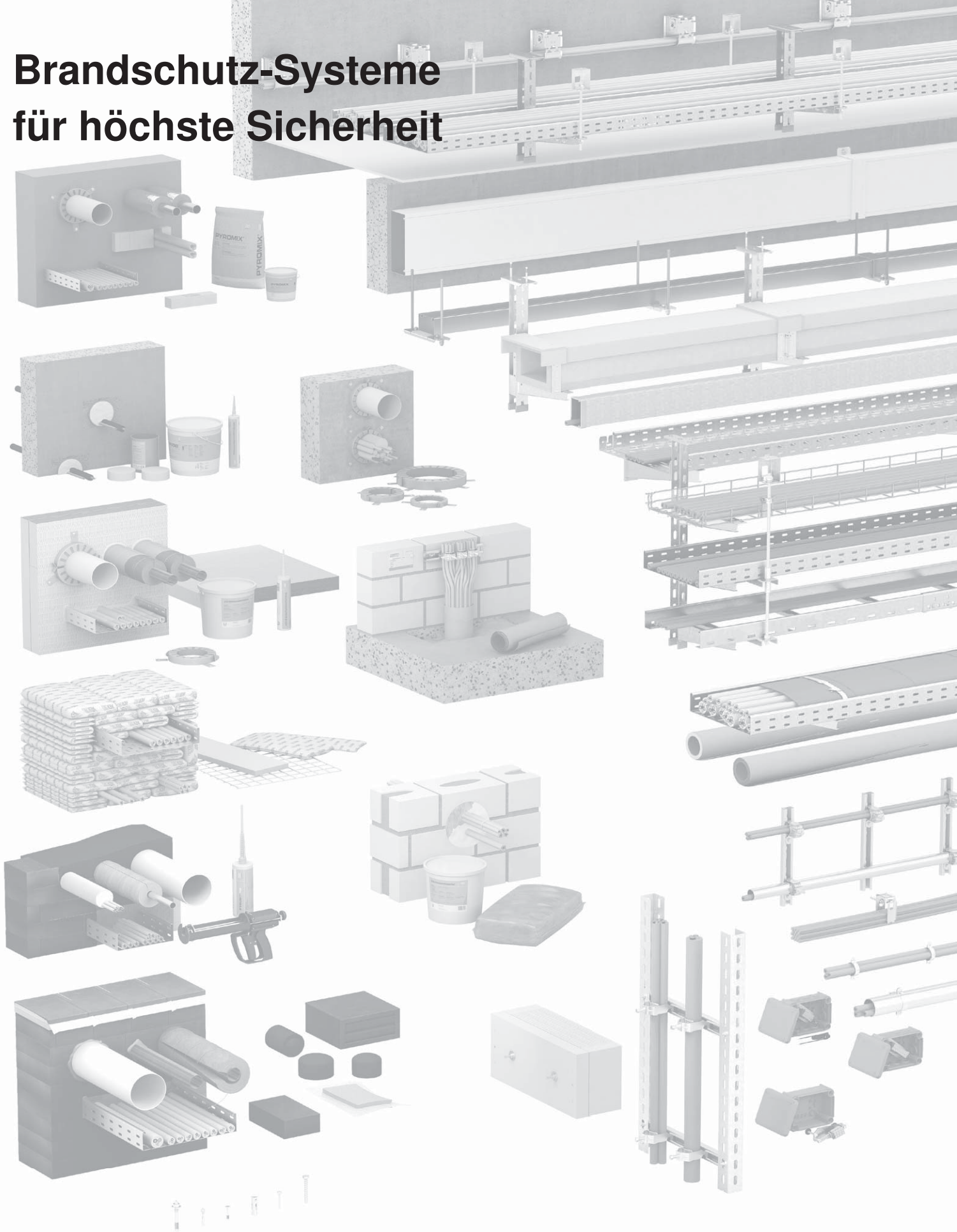


Abschottungen

System Conlit® Bandage

Allgemeine bauaufsichtliche Zulassung Z-19.15-1877, gültig bis 26.03.2023

Brandschutz-Systeme für höchste Sicherheit



Vom Wohngebäude bis zum Industriekomplex – OBO hat die passende Lösung für eine brandsichere Elektroinstallation. Unsere geprüften und zugelassenen Brandschutz-Systeme decken alle relevanten Schutzziele des baulichen Brandschutzes ab und bieten funktionale Anwendungen für die Praxis. Wir informieren Sie gerne umfassend – auf unserer Website oder persönlich.

Bescheid

über die Änderung und Verlängerung der
Geltungsdauer der
allgemeinen bauaufsichtlichen Zulassung
vom 25. Juli 2014

Zulassungsnummer:
Z-19.15-1877

Antragsteller:
DEUTSCHE ROCKWOOL GmbH & Co. KG
Rockwool Straße 37-41
45966 Gladbeck

Zulassungsgegenstand:
Kabelabschottung "System Conlit Bandage"
der Feuerwiderstandsklasse S 90, S 60 oder S 30 nach DIN 4102-9

Zulassungsstelle für Bauprodukte und Bauarten
Bautechnisches Prüfamt

Eine vom Bund und den Ländern
gemeinsam getragene Anstalt des öffentlichen Rechts
Mitglied der EOTA, der UEAtc und der WFTAO

Datum: 26.03.2018
Geschäftszeichen: III 62-1.19.15-134/17

Geltungsdauer
vom: **26. März 2018**
bis: **26. März 2023**

Dieser Bescheid ändert die allgemeine bauaufsichtliche Zulassung und verlängert die Geltungsdauer der allgemeinen bauaufsichtlichen Zulassung Nr. Z-19.15-1877 vom 25. Juli 2014. Dieser Bescheid umfasst fünf Seiten. Er gilt nur in Verbindung mit der oben genannten allgemeinen bauaufsichtlichen Zulassung und darf nur zusammen mit dieser verwendet werden.

DIBt

ZU I ALLGEMEINE BESTIMMUNGEN

Die Allgemeinen Bestimmungen der allgemeinen bauaufsichtlichen Zulassung Nr. Z-19.15-1877 werden durch folgende Fassung ersetzt:

- 1 Mit der allgemeinen bauaufsichtlichen Zulassung ist die Verwendbarkeit bzw. Anwendbarkeit des Zulassungsgegenstandes im Sinne der Landesbauordnungen nachgewiesen.
- 2 Dieser Bescheid ersetzt nicht die für die Durchführung von Bauvorhaben gesetzlich vorgeschriebenen Genehmigungen, Zustimmungen und Bescheinigungen.
- 3 Dieser Bescheid wird unbeschadet der Rechte Dritter, insbesondere privater Schutzrechte, erteilt.
- 4 Hersteller und Vertreiber des Zulassungsgegenstandes haben, unbeschadet weitergehender Regelungen in den "Besonderen Bestimmungen", dem Verwender bzw. Anwender Kopien dieses Bescheides zur Verfügung zu stellen und darauf hinzuweisen, dass dieser Bescheid an der Verwendungsstelle vorliegen muss. Auf Anforderung sind den beteiligten Behörden ebenfalls Kopien zur Verfügung zu stellen.
- 5 Dieser Bescheid darf nur vollständig vervielfältigt werden. Eine auszugsweise Veröffentlichung bedarf der Zustimmung des Deutschen Instituts für Bautechnik. Texte und Zeichnungen von Werbeschriften dürfen diesem Bescheid nicht widersprechen, Übersetzungen müssen den Hinweis "Vom Deutschen Institut für Bautechnik nicht geprüfte Übersetzung der deutschen Originalfassung" enthalten.
- 6 Dieser Bescheid wird widerruflich erteilt. Die Bestimmungen können nachträglich ergänzt und geändert werden, insbesondere, wenn neue technische Erkenntnisse dies erfordern.
- 7 Dieser Bescheid bezieht sich auf die von dem Antragsteller gemachten Angaben und vorgelegten Dokumente. Eine Änderung dieser Grundlagen wird von diesem Bescheid nicht erfasst und ist dem Deutschen Institut für Bautechnik unverzüglich offenzulegen.
- 8 Dieser Bescheid beinhaltet zugleich eine allgemeine Bauartgenehmigung. Die von diesem Bescheid umfasste allgemeine Bauartgenehmigung gilt zugleich als allgemeine bauaufsichtliche Zulassung für die Bauart.

ZU II BESONDERE BESTIMMUNGEN

Die Besonderen Bestimmungen der allgemeinen bauaufsichtlichen Zulassung werden wie folgt geändert:

1. Der Abschnitt 1 ändert sich wie folgt:

1 Zulassungsgegenstand und Anwendungsbereich

1.1 Zulassungsgegenstand

1.1.1 Die allgemeine bauaufsichtliche Zulassung gilt für die Herstellung und Anwendung der Kabelabschottung, "System Conlit Bandage" genannt, als

- Bauart der Feuerwiderstandsklasse S 90 nach DIN 4102-9¹ bei Einbau in Bauteile mindestens der Feuerwiderstandsklasse F 90 (feuerbeständig), Benennung (Kurzbezeichnung) F 90-AB, nach DIN 4102-2² oder
- Bauart der Feuerwiderstandsklasse S 60 nach DIN 4102-9¹ bei Einbau in Bauteile mindestens der Feuerwiderstandsklasse F 60 (hochfeuerhemmend), Benennung (Kurzbezeichnung) F 60-AB, nach DIN 4102-2² oder
- Bauart der Feuerwiderstandsklasse S 30 nach DIN 4102-9¹ bei Einbau in Bauteile mindestens der Feuerwiderstandsklasse F 30 (feuerhemmend und aus nichtbrennbaren Baustoffen), Benennung (Kurzbezeichnung) F 30-A, nach DIN 4102-2².

Die Kabelabschottung dient zum Schließen von Öffnungen in inneren Wänden und Decken nach Abschnitt 1.2.1, durch die Installationen nach Abschnitt 1.2.3 hindurchgeführt wurden, und verhindert für eine Feuerwiderstandsdauer von 90 Minuten, von 60 Minuten bzw. von 30 Minuten die Übertragung von Feuer und Rauch durch diese Öffnungen.

1.1.2 Die Kabelabschottung besteht im Wesentlichen aus einem dämmschichtbildenden Baustoff zur Umhüllung der Installationen sowie aus einem Fugenschluss. Die Kabelabschottung ist gemäß Abschnitt 4 aus den Bauprodukten nach Abschnitt 2 herzustellen.

1.2 Anwendungsbereich

1.2.1 Die Kabelabschottung darf in Wänden und Decken aus Beton bzw. Stahlbeton oder Porenbeton, in Wände aus Mauerwerk sowie in leichte Trennwände³ errichtet werden. Die Wände und Decken müssen den Technischen Baubestimmungen entsprechen und hinsichtlich der baulichen Anforderungen an die Feuerwiderstandsfähigkeit⁴ mindestens 90 Minuten bzw. feuerbeständig, hochfeuerhemmend oder feuerhemmend sein (s. Abschnitt 3.1.1 und 3.1.2).

¹ DIN 4102-9:1990-05 Brandverhalten von Baustoffen und Bauteilen; Kabelabschottungen; Begriffe, Anforderungen und Prüfungen

² DIN 4102-2:1977-09 Brandverhalten von Baustoffen und Bauteilen; Bauteile; Begriffe, Anforderungen und Prüfungen

³ Nichttragende Trennwände in Ständerbauart mit Stahlunterkonstruktion und beidseitiger Beplankung aus Gipskarton-Feuerschutzplatten oder nichtbrennbaren zement- bzw. gipsgebundenen Bauplatten

⁴ Die Zuordnung der Feuerwiderstandsklassen zu den baulichen Anforderungen erfolgt gemäß der Technischen Regel A 2.2.1.2, "Bauaufsichtliche Anforderungen, Zuordnung der Klassen, Verwendung von Bauprodukten, Anwendung von Bauarten" der Muster-Verwaltungsvorschrift Technische Baubestimmungen (MVV TB) Ausgabe 2017/1, Anhang 4, Abschnitt 6.

Die Bauteildicken müssen mindestens den Angaben der Tabelle 1 entsprechen.

Tabelle 1

Bauteil	Mindestbauteildicke [mm] für die Feuerwiderstandsklasse der Kabelabschottung		
	S 90	S 60	S 30
Massivwand	100	70	50
leichte Trennwand	100	100	75
Decke	150	150	150

Im Bereich der Kabelabschottung muss die Dicke der Wände – ggf. unter Verwendung von Aufleistungen – mindestens 100 mm betragen.

- 1.2.2 Der Durchmesser der Kabelabschottung ergibt sich aus dem Durchmesser der durchgeführten Installation; er darf jedoch nicht mehr als 100 mm betragen.
- 1.2.3 Die Kabelabschottung darf zum Schließen von Öffnungen verwendet werden, durch die eine oder mehrere der folgenden Installationen hindurchgeführt wurden⁵:
- 1.2.3.1 Kabel
- Elektrokabel und -leitungen aller Arten (auch Lichtwellenleiter); die im Inneren nicht hohl sind. (Die Größe des Gesamtleiterquerschnitts des einzelnen Kabels ist nicht begrenzt.)
 - Einzelne Kabel oder Kabelbündel mit einem Durchmesser ≤ 100 mm
- 1.2.3.2 Einzelne Leitungen für Steuerungszwecke
- Rohre aus Stahl oder Kunststoff mit einem Außendurchmesser ≤ 15 mm
- 1.2.3.3 Elektro- Installationsrohre
- Durch die Kabelabschottung dürfen starre und flexible Elektro- Installationsrohre nach DIN EN 61386-21⁶ bzw. DIN EN 61386-23⁷ durchgeführt werden.
 - Die Elektro-Installationsrohre müssen aus den in Abschnitt 3.2 genannten Werkstoffen bestehen.
 - Die Abmessungen der Elektro-Installationsrohre⁸ müssen den Angaben von Abschnitt 3.2 entsprechen.
 - Die starren Elektro-Installationsrohre dürfen wahlweise Kabel nach Abschnitt 1.2.3 mit einem maximalen Außendurchmesser von 32 mm enthalten. Die flexiblen Elektro-Installationsrohre dürfen wahlweise Kabel nach Abschnitt 1.2.3 mit einem maximalen Außendurchmesser von 22 mm enthalten.
 - Die Elektroinstallationsrohre dürfen einzeln oder zu Bündeln mit einem Außendurchmesser ≤ 100 mm zusammengeschnürt durch die Bauteilöffnung geführt sein (s. Abschnitt 3.2)
- 1.2.4 Die Kabeltragekonstruktionen (Kabelrinnen, -pritschen, -leitern), andere Teile oder Hilfskonstruktionen sowie andere Leitungen als nach Abschnitt 1.2.3 dürfen nicht durch die zu verschließende Bauteilöffnung hindurchgeführt werden.
- 1.2.5 Nachträgliche Änderungen an der Schottbelegung dürfen vorgenommen werden (s. Abschnitt 5).

⁵ Technische Bestimmungen für die Ausführung der Leitungsanlagen und die Zulässigkeit von Leitungsdurchführungen bleiben unberührt.

⁶ DIN EN 61386-21:2009-03 Elektroinstallationsrohrsysteme für elektrische Energie und für Informationen – Teil 21: Besondere Anforderungen für starre Elektroinstallationsrohrsysteme

⁷ DIN EN 61386-21:2009-03 Elektroinstallationsrohrsysteme für elektrische Energie und für Informationen – Teil 23: Besondere Anforderungen für flexible Elektroinstallationsrohrsysteme

⁸ Rohraußendurchmesser (d_A) und Rohrwandstärke (s); Nennwerte nach den Normen

- 1.2.6 Für die Anwendung der Kabelabschottung in anderen Bauteilen - z. B. in Decken, deren Zuordnung in eine Feuerwiderstandsklasse nach DIN 4102 nur mit Hilfe einer feuerwiderstandsfähigen Unterdecke möglich ist oder in anderen leichten Trennwänden als nach Abschnitt 3.1.2 - oder für Installationen anderer Anwendungsbereiche oder aus anderen Werkstoffen oder mit anderem Aufbau als nach Abschnitt 1.2.3 ist die Anwendbarkeit gesondert nachzuweisen.
- 1.2.7 Die im Folgenden beschriebenen und in den Anlagezeichnungen dargestellten Ausführungen stellen Mindestanforderungen zur Erfüllung der Anforderungen an den Brandschutz dar. Sofern bauaufsichtliche Anforderungen an den Schall- oder Wärmeschutz gestellt werden, sind entsprechende Nachweise anwendungsbezogen zu führen.
Es ist im Übrigen sicherzustellen, dass durch den Einbau der Abschottung die Standsicherheit des angrenzenden Bauteils – auch im Brandfall – nicht beeinträchtigt wird.
Die Vorschriften anderer Rechtsbereiche bleiben unberührt.

2. Der Abschnitt 2.2.1 erhält folgende Fassung:

2.2.1 Allgemeines

Die für die Herstellung des Trockenmörtels bzw. der Kabelabschottung zu verwendenden Bauprodukte müssen

- den jeweiligen Bestimmungen des Abschnitts 2.1.1 und 2.1.2 entsprechen und
- verwendbar sein im Sinne der Bestimmungen zu den Bauprodukten in der jeweiligen Landesbauordnung.

3. Der Abschnitt 3.1.1 wird wie folgt geändert

3.1.1 Die Kabelabschottung darf in

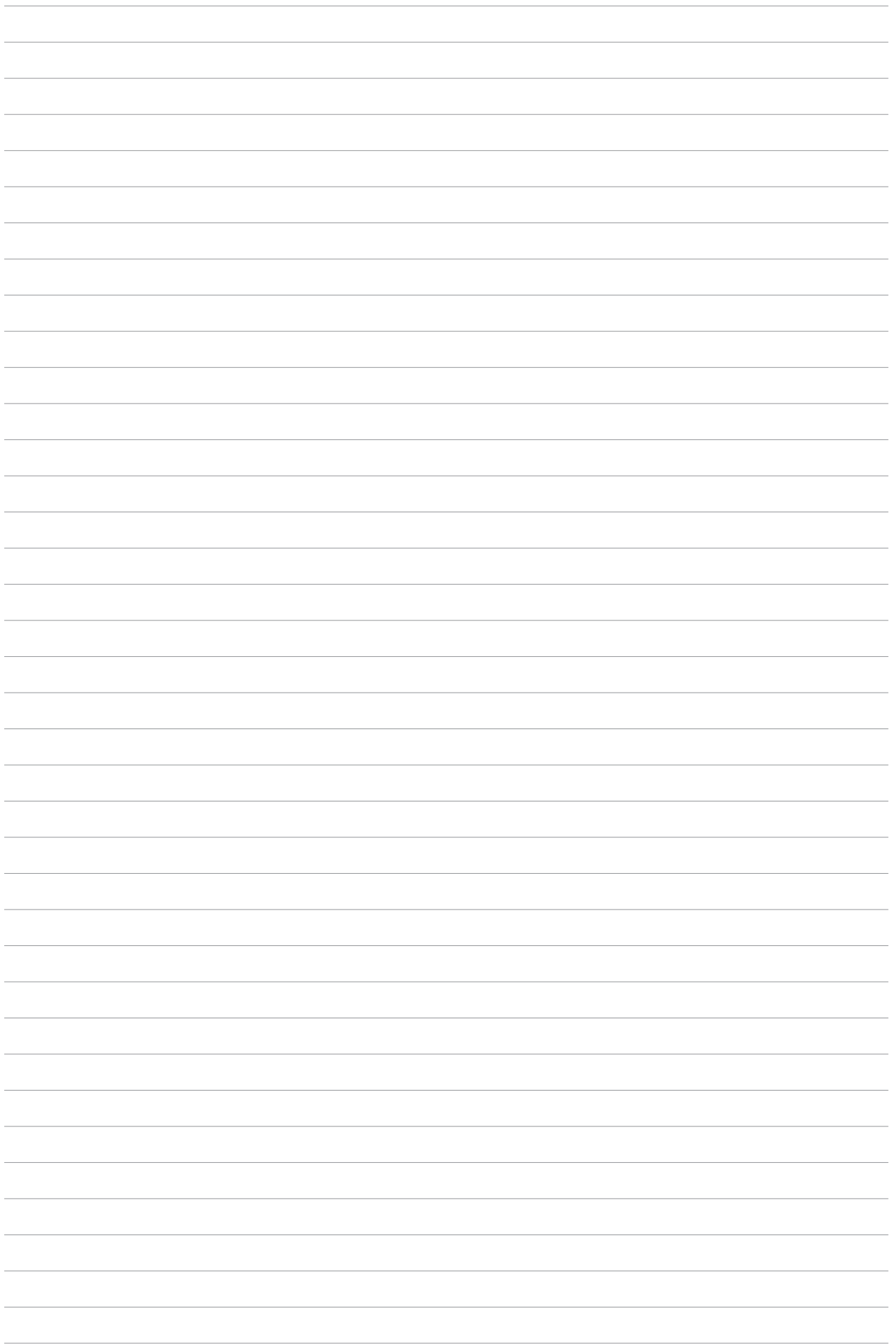
- Mauerwerkswände aus nichtbrennbaren Baustoffen ohne Hohlräume im Bereich der Durchführung,
- Wände und Decken aus Beton bzw. Stahlbeton oder aus Porenbeton
- leichten Trennwänden⁹ nach Abschnitt 3.1.2 eingebaut werden.

Die Wände und Decken müssen den technischen Baubestimmungen und den Bestimmungen des Abschnitts 1.2.1 entsprechen.

Prof. Gunter Hoppe
Abteilungsleiter



⁹ Die Zuordnung der klassifizierten Eigenschaften des Brandverhaltens zu den baulichen Anforderungen erfolgt gemäß der Technischen Regel A 2.2.1.2, "Bauaufsichtliche Anforderungen, Zuordnung der Klassen, Verwendung von Bauprodukten, Anwendung von Bauarten" der Muster-Verwaltungsvorschrift Technische Baubestimmungen (MVV TB) Ausgabe 2017/1, Anhang 4, Abschnitt 1.



Allgemeine bauaufsichtliche Zulassung

Zulassungsstelle für Bauprodukte und Bauarten

Bautechnisches Prüfamt

Eine vom Bund und den Ländern
gemeinsam getragene Anstalt des öffentlichen Rechts

Mitglied der EOTA, der UEAtc und der WFTAO

Datum:

25.07.2014

Geschäftszeichen:

III 29-1.19.15-54/14

Zulassungsnummer:

Z-19.15-1877

Geltungsdauer

vom: **25. Juli 2014**

bis: **25. März 2018**

Antragsteller:

**Deutsche Rockwool Mineralwoll
GmbH & Co. OHG**
Rockwool Straße 37 - 41
45966 Gladbeck

Zulassungsgegenstand:

**Kabelabschottung "System Conlit Bandage"
der Feuerwiderstandsklasse S 90, S 60 oder S 30 nach DIN 4102-9**

Der oben genannte Zulassungsgegenstand wird hiermit allgemein bauaufsichtlich zugelassen.
Diese allgemeine bauaufsichtliche Zulassung umfasst elf Seiten und sechs Anlagen.
Diese allgemeine bauaufsichtliche Zulassung ersetzt die allgemeine bauaufsichtliche Zulassung
Nr. Z-19.15-1877 vom 25. März 2013.

DIBt

I ALLGEMEINE BESTIMMUNGEN

- 1 Mit der allgemeinen bauaufsichtlichen Zulassung ist die Verwendbarkeit bzw. Anwendbarkeit des Zulassungsgegenstandes im Sinne der Landesbauordnungen nachgewiesen.
- 2 Sofern in der allgemeinen bauaufsichtlichen Zulassung Anforderungen an die besondere Sachkunde und Erfahrung der mit der Herstellung von Bauprodukten und Bauarten betrauten Personen nach den § 17 Abs. 5 Musterbauordnung entsprechenden Länderregelungen gestellt werden, ist zu beachten, dass diese Sachkunde und Erfahrung auch durch gleichwertige Nachweise anderer Mitgliedstaaten der Europäischen Union belegt werden kann. Dies gilt ggf. auch für im Rahmen des Abkommens über den Europäischen Wirtschaftsraum (EWR) oder anderer bilateraler Abkommen vorgelegte gleichwertige Nachweise.
- 3 Die allgemeine bauaufsichtliche Zulassung ersetzt nicht die für die Durchführung von Bauvorhaben gesetzlich vorgeschriebenen Genehmigungen, Zustimmungen und Bescheinigungen.
- 4 Die allgemeine bauaufsichtliche Zulassung wird unbeschadet der Rechte Dritter, insbesondere privater Schutzrechte, erteilt.
- 5 Hersteller und Vertreiber des Zulassungsgegenstandes haben, unbeschadet weiter gehender Regelungen in den "Besonderen Bestimmungen", dem Verwender bzw. Anwender des Zulassungsgegenstandes Kopien der allgemeinen bauaufsichtlichen Zulassung zur Verfügung zu stellen und darauf hinzuweisen, dass die allgemeine bauaufsichtliche Zulassung an der Verwendungsstelle vorliegen muss. Auf Anforderung sind den beteiligten Behörden Kopien der allgemeinen bauaufsichtlichen Zulassung zur Verfügung zu stellen.
- 6 Die allgemeine bauaufsichtliche Zulassung darf nur vollständig vervielfältigt werden. Eine auszugsweise Veröffentlichung bedarf der Zustimmung des Deutschen Instituts für Bautechnik. Texte und Zeichnungen von Werbeschriften dürfen der allgemeinen bauaufsichtlichen Zulassung nicht widersprechen. Übersetzungen der allgemeinen bauaufsichtlichen Zulassung müssen den Hinweis "Vom Deutschen Institut für Bautechnik nicht geprüfte Übersetzung der deutschen Originalfassung" enthalten.
- 7 Die allgemeine bauaufsichtliche Zulassung wird widerruflich erteilt. Die Bestimmungen der allgemeinen bauaufsichtlichen Zulassung können nachträglich ergänzt und geändert werden, insbesondere, wenn neue technische Erkenntnisse dies erfordern.

II BESONDERE BESTIMMUNGEN

1 Zulassungsgegenstand und Anwendungsbereich

1.1.1 Die allgemeine bauaufsichtliche Zulassung gilt für die Herstellung und Anwendung der Kabelabschottung, "System Conlit Bandage" genannt, als

- Bauart der Feuerwiderstandsklasse S 90 nach DIN 4102-9¹ bei Einbau in Bauteile mindestens der Feuerwiderstandsklasse F 90 (feuerbeständig), Benennung (Kurzbezeichnung) F 90-AB, nach DIN 4102-2² oder
- Bauart der Feuerwiderstandsklasse S 60 nach DIN 4102-9¹ bei Einbau in Bauteile mindestens der Feuerwiderstandsklasse F 60 (hochfeuerhemmend), Benennung (Kurzbezeichnung) F 60-AB, nach DIN 4102-2² oder
- Bauart der Feuerwiderstandsklasse S 30 nach DIN 4102-9¹ bei Einbau in Bauteile mindestens der Feuerwiderstandsklasse F 30 (feuerhemmend und aus nichtbrennbaren Baustoffen), Benennung (Kurzbezeichnung) F 30-A, nach DIN 4102-2².

Die Kabelabschottung dient zum Schließen von Öffnungen in inneren Wänden und Decken nach Abschnitt 1.2.1, durch die Installationen nach Abschnitt 1.2.3 hindurchgeführt wurden, und verhindert für eine Feuerwiderstandsdauer von 90 Minuten, von 60 Minuten bzw. von 30 Minuten die Übertragung von Feuer und Rauch durch diese Öffnungen.

1.1.2 Die Kabelabschottung besteht im Wesentlichen aus einem dämmschichtbildenden Baustoff zur Umhüllung der Installationen sowie aus einem Fugenschluss. Die Kabelabschottung ist gemäß Abschnitt 4 aus den Bauprodukten nach Abschnitt 2 herzustellen.

1.2 Anwendungsbereich

1.2.1 Die Kabelabschottung darf in Wände aus Mauerwerk, aus Beton bzw. Stahlbeton oder aus Porenbeton und in leichte Trennwände in Ständerbauart mit Stahlunterkonstruktion und beidseitiger Beplankung aus Gipskarton-Feuerschutzplatten oder nichtbrennbaren zement- bzw. gipsgebundenen Bauplatten sowie in Decken aus Beton bzw. Stahlbeton oder aus Porenbeton mindestens der Feuerwiderstandsklasse F 90 (feuerbeständig), F 60 (hochfeuerhemmend) oder F 30 (feuerhemmend), Benennung (Kurzbezeichnung) F 90-AB, F 60-AB oder F 30-A nach DIN 4102-2², eingebaut werden (s. Abschnitte 3.1.1 und 3.1.2). Die Bauteildicken müssen mindestens den Angaben der Tabelle 1 entsprechen.

Tabelle 1

Bauteil	Mindestbauteildicke [mm] für die Feuerwiderstandsklasse der Kabelabschottung		
	S 90	S 60	S 30
Massivwand	100	70	50
leichte Trennwand	100	100	75
Decke	150	150	150

Im Bereich der Kabelabschottung muss die Dicke der Wände – ggf. unter Verwendung von Aufleistungen – mindestens 100 mm betragen.

1.2.2 Der Durchmesser der Kabelabschottung ergibt sich aus dem Durchmesser der durchgeführten Installation; er darf jedoch nicht mehr als 100 mm betragen.

¹ DIN 4102-9:1990-05 Brandverhalten von Baustoffen und Bauteilen; Kabelabschottungen; Begriffe, Anforderungen und Prüfungen

² DIN 4102-2:1977-09 Brandverhalten von Baustoffen und Bauteilen; Bauteile; Begriffe, Anforderungen und Prüfungen

- 1.2.3 Die Kabelabschottung darf zum Schließen von Öffnungen verwendet werden, durch die eine oder mehrere der folgenden Installationen hindurchgeführt wurden³:
- 1.2.3.1 Kabel
- Elektrokabel und -leitungen aller Arten (auch Lichtwellenleiter) mit Ausnahme von sog. Hohlleiterkabeln. Die Größe des Gesamtleiterquerschnitts des einzelnen Kabels ist nicht begrenzt.
 - Einzelne Kabel oder Kabelbündel mit einem Durchmesser ≤ 100 mm
- 1.2.3.2 Einzelne Leitungen für Steuerungszwecke
- Rohre aus Stahl oder Kunststoff mit einem Außendurchmesser ≤ 15 mm
- 1.2.3.3 Elektro- Installationsrohre
- Durch die Kabelabschottung dürfen starre und flexible Elektro- Installationsrohre nach DIN EN 61386-21⁴ bzw. DIN EN 61386-23⁵ durchgeführt werden.
 - Die Elektro-Installationsrohre müssen aus den in Abschnitt 3.2 genannten Werkstoffen bestehen.
 - Die Abmessungen der Elektro-Installationsrohre⁶ müssen den Angaben von Abschnitt 3.2 entsprechen.
 - Die starren Elektro-Installationsrohre dürfen wahlweise Kabel nach Abschnitt 1.2.3 mit einem maximalen Außendurchmesser von 32 mm enthalten. Die flexiblen Elektro-Installationsrohre dürfen wahlweise Kabel nach Abschnitt 1.2.3 mit einem maximalen Außendurchmesser von 22 mm enthalten.
 - Die Elektroinstallationsrohre dürfen einzeln oder zu Bündeln mit einem Außendurchmesser ≤ 100 mm zusammengeschnürt durch die Bauteilöffnung geführt sein (s. Abschnitt 3.2)
- 1.2.4 Die Kabeltragekonstruktionen (Kabelrinnen, -pritschen, -leitern), andere Teile oder Hilfskonstruktionen sowie andere Leitungen als nach Abschnitt 1.2.3 dürfen nicht durch die zu verschließende Bauteilöffnung hindurchgeführt werden.
- 1.2.5 Nachträgliche Änderungen an der Schottbelegung dürfen vorgenommen werden (s. Abschnitt 5).
- 1.2.6 Für die Anwendung der Kabelabschottung in anderen Bauteilen - z. B. in Decken, deren Zuordnung in eine Feuerwiderstandsklasse nach DIN 4102 nur mit Hilfe einer feuerwiderstandsfähigen Unterdecke möglich ist oder in anderen leichten Trennwänden als nach Abschnitt 3.1.2 - oder für Installationen anderer Anwendungsbereiche oder aus anderen Werkstoffen oder mit anderem Aufbau als nach Abschnitt 1.2.3 ist die Anwendbarkeit gesondert nachzuweisen.
- 1.2.7 Die im Folgenden beschriebenen und in den Anlagezeichnungen dargestellten Ausführungen stellen Mindestanforderungen zur Erfüllung der Anforderungen an den Brandschutz dar. Sofern bauaufsichtliche Anforderungen an den Schall- oder Wärmeschutz gestellt werden, sind entsprechende Nachweise anwendungsbezogen zu führen.
- Es ist im Übrigen sicherzustellen, dass durch den Einbau der Abschottung die Standsicherheit des angrenzenden Bauteils – auch im Brandfall – nicht beeinträchtigt wird.
- Die Vorschriften anderer Rechtsbereiche bleiben unberührt.

³ Technische Bestimmungen für die Ausführung der Leitungsanlagen und die Zulässigkeit von Leitungsdurchführungen bleiben unberührt.

⁴ DIN EN 61386-21:2009-03 Elektroinstallationsrohrsysteme für elektrische Energie und für Informationen – Teil 21: Besondere Anforderungen für starre Elektroinstallationsrohrsysteme

⁵ DIN EN 61386-21:2009-03 Elektroinstallationsrohrsysteme für elektrische Energie und für Informationen – Teil 23: Besondere Anforderungen für flexible Elektroinstallationsrohrsysteme

⁶ Rohraußendurchmesser (d_A) und Rohrwandstärke (s); Nennwerte nach den Normen

2 Bestimmungen für die Bauprodukte

2.1 Eigenschaften und Zusammensetzungen

2.1.1 Dämmschichtbildender Baustoff für Umhüllungen

Zum Umhüllen der durch die Kabelabschottung hindurchgeführten Kabel (einschließlich Leitungen für Steuerungszwecke) und Elektro-Installationsrohre bzw. der ggf. jeweils daraus hergestellten Bündel sind zwei mindestens 360 mm langen Streifen aus dem dämmschichtbildenden Baustoff "Conlit Bandage" gemäß allgemeiner bauaufsichtlicher Zulassung Nr. Z-19.11-1811 zu verwenden (s. Abschnitt 4.5).

2.1.2 Dämmschichtbildender Baustoff für Fugenverschluss

Zum Ausfüllen des Ringspalts zwischen den umhüllten Kabeln (einschließlich Leitungen für Steuerungszwecke), den Elektro-Installationsrohren bzw. den ggf. jeweils daraus hergestellten Bündeln sowie der Bauteillaubung darf der dämmschichtbildende Baustoff "CONLIT KIT" gemäß allgemeiner bauaufsichtlicher Zulassung Nr. Z-19.11-1104 verwendet werden (s. Abschnitt 4.5).

2.2 Kennzeichnung

2.2.1 Kennzeichnung der Bauprodukte nach den Abschnitten 2.1.1 und 2.1.2

Die Bauprodukte müssen entsprechend den Bestimmungen der jeweils erteilten allgemeinen bauaufsichtlichen Zulassung gekennzeichnet sein.

2.2.2 Kennzeichnung der Kabelabschottung

Jede Kabelabschottung nach dieser allgemeinen bauaufsichtlichen Zulassung ist vom Verarbeiter mit einem Schild dauerhaft zu kennzeichnen, das folgende Angaben enthalten muss:

- Kabelabschottung "System Conlit Bandage"
der Feuerwiderstandsklasse S ...
(Die Feuerwiderstandsklasse S 90, S 60 oder S 30 ist entsprechend zu ergänzen.)
nach Zul.-Nr.: Z-19.15-1877
- Name des Herstellers der Kabelabschottung (Verarbeiter)
- Herstellungsjahr:

Das Schild ist jeweils neben der Kabelabschottung am Bauteil zu befestigen.

2.2.3 Einbauanleitung

Der Antragsteller dieser allgemeinen bauaufsichtlichen Zulassung muss dem Verarbeiter eine Anleitung für den Einbau der Kabelabschottung zur Verfügung stellen, die mindestens folgende Angaben enthalten muss:

- Art und Mindestdicken der Wände und Decken, in die die Kabelabschottung eingebaut werden darf (bei feuerwiderstandsfähigen leichten Trennwänden auch deren Aufbau und die Beplankung),
- Grundsätze für den Einbau der Kabelabschottung mit Angaben über die dafür zu verwendenden Baustoffe,
- Hinweise auf zulässige Elektro-Installationsrohre (Angaben zu Rohrwerkstoffen, Rohraußendurchmesser, Rohrwanddicke; zulässige Kabelbelegung),
- Anweisungen zum Einbau der Kabelabschottung mit Angaben zu notwendigen Abständen,
- Hinweise auf notwendige Anordnung von zusätzlichen Maßnahmen bei Einbau in leichte Trennwände gemäß Abschnitt 3.1.2,

- Hinweise auf zulässige Verankerungs- oder Befestigungsmittel,
- Hinweise auf die Reihenfolge der Arbeitsvorgänge,
- Hinweise auf zulässige Änderungen (z. B. Nachbelegung).

3 Bestimmungen für den Entwurf

3.1 Bauteile

3.1.1 Die Kabelabschottung darf in

- Wände aus Mauerwerk nach DIN 1053-1⁷, aus Beton bzw. Stahlbeton nach DIN 1045⁸ oder Porenbeton-Bauplatten nach DIN 4166⁹,
- leichte Trennwände in Ständerbauart mit Stahlunterkonstruktion und Beplankungen nach Abschnitt 3.1.2 oder
- Decken aus Beton bzw. Stahlbeton nach DIN 1045⁸ oder aus Porenbeton gemäß DIN 4223¹⁰ und nach allgemeiner bauaufsichtlicher Zulassung

eingebaut werden.

Die Wände und Decken müssen den Bestimmungen des Abschnitts 1.2.1 entsprechen.

3.1.2 Die Kabelabschottung darf in leichte Trennwände in Ständerbauart mit Stahlunterkonstruktion und beidseitiger Beplankung aus nichtbrennbaren (Baustoffklasse DIN 4102-A)¹³ zement- bzw. gipsgebundenen Bauplatten eingebaut werden, wenn die Wände der Feuerwiderstandsklasse F 90 oder F 60 oder F 30 nach DIN 4102-4¹¹ entsprechen oder die Feuerwiderstandsklasse F 90 oder F 60 oder F 30 durch ein allgemeines bauaufsichtliches Prüfzeugnis nachgewiesen ist.

Sofern die Breite des Luftspalts zwischen der innen liegenden Dämmung der Wand und der Beplankung > 10 mm, die Dicke der Dämmung < 40 mm, die Rohdichte der Dämmung < 100 kg/m³ und/oder der Schmelzpunkt der Dämmung < 1000 °C nach DIN 4102-17¹² betragen, sind zusätzliche Maßnahmen gemäß Abschnitt 4.2.2 anzuordnen.

3.1.3 Falls die Dicke der Wände im Bereich der Kabelabschottung weniger als 100 mm beträgt, sind im Bereich der Bauteilöffnung Aufleistungen aus 12,5 mm dicken, nichtbrennbaren (Baustoffklasse DIN 4102-A)¹³ Gips-, Gipsfaser- oder Kalziumsilikatplatten anzuordnen (s. Abschnitte 4.2 und 4.3).

3.1.4 Der Abstand der zu verschließenden Bauteilöffnung zu anderen Öffnungen oder Einbauten muss den Angaben der Tabelle 2 entsprechen:

7	DIN 1053-1	Mauerwerk; Berechnung und Ausführung (in der jeweils geltenden Ausgabe)
8	DIN 1045	Beton und Stahlbeton; Bemessung und Ausführung (in der jeweils geltenden Ausgabe)
9	DIN 4166	Porenbeton-Bauplatten und Porenbeton-Planbauplatten (in der jeweils geltenden Ausgabe)
10	DIN 4223	Vorgefertigte bewehrte Bauteile aus dampfgehärtetem Porenbeton – Teil 1: Herstellung, Eigenschaften, Übereinstimmungsnachweis (in der jeweils geltenden Ausgabe)
11	DIN 4102-4:1994-03	Brandverhalten von Baustoffen und Bauteilen; Zusammenstellung und Anwendung klassifizierter Baustoffe, Bauteile und Sonderbauteile
12	DIN 4102-17:1990-12	Brandverhalten von Baustoffen und Bauteilen; Schmelzpunkt von Mineralfaser-Dämmstoffen; Begriffe, Anforderungen, Prüfung

Tabelle 2

Abstand der Kabelabschottung zu	Größe der nebeneinander liegenden Öffnungen	Abstand zwischen den Öffnungen**
Kabelabschottungen nach dieser Zulassung*	entsprechend Abschnitt 1.2.2	Entsprechend Abschnitt 3.2.5*
Rohrabschottungen gemäß abP*** Nr. P-3725/4130MPA BS oder Nr. P-3726/4140MPA BS	entsprechend Abschnitt 1.2.2 und den Angaben des jeweiligen allgemeinen bauaufsichtlichen Prüfzeugnisses	≥ 0 cm*
anderen Kabel- oder Rohrabschottungen	eine/beide Öffnung(en) > 40 cm x 40 cm	≥ 20 cm
	beide Öffnungen ≤ 40 cm x 40 cm	≥ 10 cm
anderen Öffnungen oder Einbauten	eine/beide Öffnung(en) > 20 cm x 20 cm	≥ 20 cm
	beide Öffnungen ≤ 20 cm x 20 cm	≥ 10 cm

* gemessen zwischen den umhüllten Leitungen oder Bündeln bzw. Mineralfaserisierungen

** Sofern einzelne Leitungen oder Bündel aneinander grenzen dürfen, ist zu beachten, dass zwischen ihnen keine Bereiche (z. B. Zwickel) entstehen, die nicht vollständig gemäß Abschnitt 4.5.4 verfüllt werden können, d. h. die Anordnung darf nur einreihig neben- oder übereinander erfolgen.

*** allgemein bauaufsichtliches Prüfzeugnis

3.2 Installationen

3.2.1 Allgemeines

3.2.1.1 Der gesamte zulässige Querschnitt der Installationen nach Abschnitt 1.2.3 (bezogen auf die jeweiligen Außenabmessungen), die durch die zu verschließende Bauteilöffnung gemeinsam hindurchgeführt werden dürfen, ergibt sich in Abhängigkeit von der jeweiligen Größe der Rohbauöffnung unter Beachtung der geltenden Vorschriften der Elektrotechnik, insbesondere bezüglich der erforderlichen Mindestabstände zwischen den einzelnen Leitungen.

3.2.1.2 Sofern mehrere Leitungen durch die Bauteilöffnung geführt werden, sind die parallel verlaufenden, dicht gepackten Kabel (einschließlich Leitungen für Steuerungszwecke) bzw. Elektro-Installationsrohre im Bereich der Abschottung mit Bindedraht oder Kabellitzen aus Stahl oder Kupfer fest zu einem Bündel mit einem Außendurchmesser von maximal 100 mm zusammenzuschnüren. Es dürfen nur Bündel aus Kabeln (einschließlich Leitungen für Steuerungszwecke) oder aus Elektro-Installationsrohren hergestellt werden, wobei die Anzahl der Leitungen für Steuerungszwecke auf maximal zwei Leitungen pro Bündel und die Anzahl der Elektro-Installationsrohre auf maximal drei bzw. acht Rohre pro Bündel zu beschränken ist (siehe Tabellen 3, 4 und 5).

Wahlweise dürfen zum Zusammenschnüren handelsübliche Kabelbinder verwendet werden, sofern die Kabelbinder ausschließlich unter der anzuordnenden Umwicklung aus dem dämmschichtbildenden Baustoff zu liegen kommen.

3.2.2 Kabel, Kabeltragekonstruktionen und Leitungen für Steuerungszwecke

3.2.2.1 Durch die zu verschließende Bauteilöffnung dürfen Kabel und Leitungen für Steuerungszwecke nach Abschnitt 1.2.3 hindurchgeführt werden.

3.2.2.2 Die Kabeltragekonstruktionen dürfen nicht durch die zu verschließende Bauteilöffnung geführt werden. Vor der Kabelabschottung endende Kabeltragekonstruktionen sind so am angrenzenden Bauwerk zu befestigen, dass im Brandfall eine zusätzliche mechanische Beanspruchung der Kabelabschottung nicht auftreten kann.

3.2.3 Elektro-Installationsrohre

3.2.3.1 Durch die zu verschließende Bauteilöffnung dürfen bis zu drei bzw. acht Elektro-Installationsrohre nach Abschnitt 2.1.3 hindurchgeführt werden.

- 3.2.3.2 Die Werkstoffe und Abmessungen der Elektro-Installationsrohre sowie die maximale Anzahl an Elektro-Installationsrohren, die zu einem Bündel zusammengefasst sein dürfen, müssen den Angaben der Tabellen 3, 4 bzw. 5 entsprechen.

Tabelle 3 - starre Elektro-Installationsrohre aus PVC

Außendurchmesser [mm]	≤ 16	$16 \leq d \leq 20$	$20 \leq d \leq 25$	$25 \leq d \leq 32$	$32 \leq d \leq 40$
Rohrwandstärke [mm]	$1 \leq d \leq 1,6$	$1,2 \leq d \leq 1,6$	$1,3 \leq d \leq 1,7$	$1,5 \leq d \leq 1,8$	1,6
maximale Rohranzahl pro Bündel	3	3	3	3	3

Tabelle 4 - starre Elektro-Installationsrohre aus Stahl

Außendurchmesser [mm]	≤ 20	$20 \leq d \leq 50$
Rohrwandstärke [mm]	$d \geq 1,35$	$d \geq 1,4$
maximale Rohranzahl pro Bündel	3	3

Tabelle 5 – flexible Elektro-Installationsrohre aus PVC bzw. Polyolefin

Rohrmaterial	PVC	PVC	PVC	PVC	Polyolefin	Polyolefin	Polyolefin	Polyolefin
Außendurchmesser [mm]	40	32	25	20	40	32	25	20
Rohrwandstärke [mm]	0,6	0,6	0,6	0,6	0,2	0,2	0,2	0,2
maximale Rohranzahl pro Bündel	3	5	6	8	3	5	6	8

- 3.2.3.3 Die Mindestlänge der Installationsrohre muß 1,00 m (starre Elektroinstallationsrohre), bzw. 1,70 m (flexible Elektroinstallationsrohre) betragen. Die beidseitigen Überstände der Installationsrohre bezogen auf die Abschottung müssen symmetrisch angeordnet werden.

3.2.4 Abstände

- 3.2.4.1 Die an den Kabel (einschließlich Leitungen für Steuerungszwecke) bzw. den daraus hergestellten Bündel anzuordnenden Umhüllungen dürfen aneinander grenzen.
- 3.2.4.2 Die an den Elektro-Installationsrohre bzw. der daraus hergestellten Bündel anzuordnenden Umhüllungen dürfen aneinander grenzen.
- 3.2.4.3 Der Abstand zwischen umhüllten Kabeln (einschließlich Leitungen für Steuerungszwecke) bzw. daraus hergestellten Bündeln sowie umhüllten Elektro-Installationsrohren bzw. daraus hergestellten Bündeln muss mindestens 50 mm betragen.

3.2.5 Halterungen (Unterstützungen)

Bei Einbau der Kabelabschottung in Wände sind die ersten Halterungen (Unterstützungen) der Leitungen bzw. Bündel beidseitig der Wand in einem Abstand von ≤ 430 mm anzuordnen. Die Halterungen müssen in ihren wesentlichen Teilen nicht brennbar (Baustoffklasse DIN 4102-A)¹³ sein.

4 Bestimmungen für die Ausführung

4.1 Allgemeines

Die Verarbeitung der Baustoffe nach Abschnitt 2.1 muss entsprechend den schriftlichen Angaben des Herstellers zu den Besonderheiten der Baustoffe, insbesondere ihre Verwendung betreffend, erfolgen.

4.2 Leichte Trennwände

4.2.1 Bei Einbau der Kabelabschottung in leichte Trennwände gemäß Abschnitt 3.1.2 sind zusätzliche Maßnahmen anzuordnen, sofern die Breite des Luftspalts zwischen der innen liegenden Dämmung der Wand und der Beplankung > 10 mm, die Dicke der Dämmung < 40 mm, die Rohdichte der Dämmung $< 100 \text{ kg/m}^3$ und/oder der Schmelzpunkt der Dämmung < 1000 °C nach DIN 4102-17¹² beträgt/betragen.

4.2.2 Es dürfen wahlweise folgende Maßnahmen ausgeführt werden:

- Einbau von Blechhülsen oder Halbschalen bzw. Rahmen aus nichtbrennbaren (Baustoffklasse DIN 4102-A)¹³ Gips-, Gipsfaser- oder Kalziumsilikatplatten bzw. entsprechenden Rohrschalen (s. Anlage 4).

Die Dicke der Halbschalen und Rahmen muss mindestens 12,5 mm betragen. Die Blechhülsen, Halbschalen bzw. Rahmen müssen jeweils bündig mit der Wandoberfläche in die Bauteilöffnung eingebaut werden und sind mit Hilfe von Stahlbändern oder ähnlichen Maßnahmen gegen Aufklaffen zu sichern. Die Länge muss der im Bereich der Kabelabschottung erforderlichen Wanddicke entsprechen und mindestens 100 mm betragen. Der Hohlraum zwischen den Blechhülsen, Halbschalen bzw. Rahmen und der Bauteillaubung ist vollständig dicht mit nichtbrennbarer (Baustoffklasse DIN 4102-A)¹³ Mineralwolle mit einem Schmelzpunkt ≥ 1000 °C auszustopfen und beidseitig in Beplankungstiefe mit Gips auszufüllen.

Bei Verwendung von Rahmen, deren Platten nicht miteinander verschraubt sind, ist die Verfüllung mit Gips mindestens 35 mm tief auszuführen.

- Einbau von zusätzlichen Wandstielen und Riegeln

Im Bereich der Durchführung sind zusätzliche Wandstiele und Riegel so anzuordnen, dass diese die Laibung der Wandöffnung bilden. Die Wandbeplankung muss auf diesen Stahlblechprofilen in bestimmungsgemäßer Weise befestigt werden.

Der Hohlraum zwischen den umhüllten Leitungen bzw. Bündeln und den Stahlblechprofilen ist vollständig dicht mit nichtbrennbarer (Baustoffklasse DIN 4102-A)¹³ Mineralwolle mit einem Schmelzpunkt ≥ 1000 °C auszustopfen und beidseitig in Beplankungstiefe mit Gips auszufüllen.

4.2.3 Im Bereich der Kabelabschottung sind zusätzlich zu diesen Maßnahmen Aufleistungen aus nichtbrennbaren (Baustoffklasse DIN 4102-A)¹³ Gips-, Gipsfaser- oder Kalziumsilikatplatten anzuordnen.

Die Aufleistungen müssen mindestens 12,5 mm dick und 200 mm breit sein und eine Ausparung entsprechend dem Durchmesser der hindurchgeführten umhüllten Leitung bzw. dem umhüllten Bündel erhalten. Sie sind mit Hilfe von Stahlschrauben in Abständen ≤ 150 mm - jedoch mit mindestens 2 Schrauben je Leiste - symmetrisch beidseitig der Wand zu befestigen (s. Anlage 4).

Wahlweise dürfen anstelle von äußeren Aufleistungen innere Aufleistungen aus mindestens 12,5 mm dicken und 200 mm breiten nichtbrennbaren Gips-, Gipsfaser- oder Kalziumsilikatplatten der Baustoffklasse DIN 4102-A¹³ oder nichtbrennbaren (Baustoffklasse DIN 4102-A)¹³ Mineralfaserplatten mit einem Schmelzpunkt ≥ 1000 °C angeordnet werden. Die Aufleistun-

¹³ DIN 4102-1:1998-05

Brandverhalten von Baustoffen und Bauteilen; Teil 1: Baustoffe; Begriffe, Anforderungen und Prüfungen

gen sind auf die Innenseiten der Wandbeplankung so aufzubringen, dass die Auflagerlänge der Blechhülsen oder Rahmen mindestens 1/3 der Wanddicke entspricht.

4.3 Aufleistungen bei Wanddicken < 100 mm

Falls die Dicke der Wände im Bereich der Durchführung weniger als 100 mm beträgt, sind rings um die Schottöffnung mindestens 12,5 mm dicke und 125 mm breite Aufleistungen aus nichtbrennbaren Gips-, Gipsfaser- oder Kalziumsilikatplatten der Baustoffklasse DIN 4102-A¹³ mit Hilfe von Stahlschrauben in Abständen ≤ 150 mm (bei leichten Trennwänden) bzw. ≤ 250 mm (bei Massivwänden) - jedoch mit mindestens 2 Schrauben je Leiste - rahmenartig auf die Wandoberfläche so aufzubringen, dass die unmittelbar an die Kabelabschottung angrenzende Wanddicke mindestens 100 mm beträgt (s. Anlage 5).

Die Aufleistungen dürfen sowohl einseitig als auch beidseitig der Wand angeordnet werden. Die Aufleistungen müssen eine Aussparung entsprechend dem Durchmesser der hindurchgeführten umhüllten Leitung bzw. dem umhüllten Bündel erhalten.

4.4 Belegung der Kabelabschottung

Vor dem Verschluss der Restöffnung ist in jedem Fall zu kontrollieren, ob die Belegung der Kabelabschottung den Bestimmungen der Abschnitte 1.2.3 und 1.2.4 und 3.2 entspricht.

4.5 Verarbeitung der Bauprodukte

4.5.1 Zu Beginn der Schottherstellung sind die Laibungen der Bauteilöffnungen zu reinigen.

4.5.2 Sofern mehrere Leitungen durch die Bauteilöffnung geführt werden, sind die parallel verlaufenden, dicht gepackten Kabel (einschließlich Leitungen für Steuerungszwecke) bzw. Elektro-Installationsrohre im Bereich der Abschottung fest zu einem Bündel zusammenzuschnüren (s. Abschnitt 3.2).

4.5.3 Die Leitungen bzw. die jeweils daraus hergestellten Bündel sind mit zwei Streifen aus dem Baustoff gemäß Abschnitt 2.1.1 - mit der weiß beschichteten Seite nach außen - so zu umhüllen, dass die Länge der Umhüllung den Angaben der Anlagen 1 bis 3 entspricht und die Umhüllung beidseitig des Bauteils mindestens 100 mm übersteht. Die zwei Streifen sind dicht anliegend um die Leitung oder das Bündel zu wickeln wobei sich die beiden Streifen in Bauteilmitte mindestens 15 mm überlappen müssen. Die Streifen sind mit Hilfe von mindestens 0,6 mm dickem Bindedraht oder Kabellitzen aus Stahl oder Kupfer entsprechend den Angaben der Anlagen 1 bis 3 zu sichern.

Bei Durchführung von einzelnen Leitungen müssen sich die beiden Enden eines jeden Streifens mindestens 60 mm überlappen (s. Anlagen 1 und 2).

Bei Durchführung von Bündeln mit einem Außendurchmesser von 100 mm müssen sich die beiden Enden des Streifens 130 mm überlappen. Bei kleineren Bündeln ist eine geringere Überlappung ausreichend, sofern das Bündel 2-lagig umwickelt wurde (s. Anlagen 1 und 2).

An Leitungen aus Stahlrohren für Steuerungszwecke gemäß Abschnitt 1.2.3.2 und Elektro-Installationsrohren gemäß Abschnitt 1.2.3.3 ist die Umhüllung mindestens 2-lagig, bei Wandeinbau von flexiblen Elektro-Installationsrohren mindestens 3 lagig auszuführen (s. Anlagen 1 und 2).

4.5.4 Der Ringspalt zwischen der Bauteillaibung und den umhüllten Leitungen bzw. daraus hergestellten Bündeln ist bei Massivbauteilen in Bauteildicke mit formbeständigen, nichtbrennbaren (Baustoffklasse DIN 4102-A)¹³ Baustoffen, wie z. B. Beton, Zementmörtel oder Gipsmörtel, auszufüllen.

Bei Einbau in leichte Trennwände ist der Ringspalt vollständig dicht mit nichtbrennbarer Mineralwolle der Baustoffklasse DIN 4102-A¹³ mit einem Schmelzpunkt ≥ 1000 °C nach DIN 4102-17 auszustopfen und beidseitig in Beplankungstiefe mit Gips auszufüllen.

Wahlweise darf der Ringspalt bei Fugenbreiten $2 \text{ mm} \leq a \leq 30 \text{ mm}$ mit dem Dämmschichtbildenden Baustoff gemäß Abschnitt 2.1.2 verschlossen werden (s. Anlagen 1 bis 3)

4.5.5 Bei Durchführung von Elektro-Installationsrohren nach Abschnitt 1.2.3.3 sind die Enden der Rohre auf beiden Seiten der Abschottung mit dem Dämmschichtbildenden Baustoff gemäß Abschnitt 2.1.2 zu verschließen. Die Verschlusstiefe muss mindestens 30 mm betragen.

Wahlweise dürfen die Enden der nicht mit Kabeln belegten Elektro-Installationsrohre auf beiden Seiten mit Mineralwolle nach Abschnitt 4.5.4 verschlossen werden. Die Verschlusstiefe muss mindestens 40 mm betragen. Bei Belegung mit Kabeln müssen die Enden der Rohre zusätzlich mit dem Brandschutzkitt nach Abschnitt 2.1.2 versiegelt werden.

4.6 Nachbelegungsvorkehrungen

Wahlweise dürfen einzelne oder bis zu drei bzw. acht zu einem Bündel zusammengeschnürte Elektro- Installationsrohre nach Abschnitt 1.2.3.3 als Leerrohre durch das Bauteil hindurchgeführt werden. Die Rohre müssen auf beiden Seiten der Abschottung gemäß Abschnitt 4.5.5 verschlossen werden.

4.7 Einbauanleitung

Für die Ausführung der Kabelabschottung sind im Übrigen die Angaben der Einbauanleitung zu beachten (s. Abschnitt 2.2.3).

4.8 Übereinstimmungserklärung

Der Unternehmer (Verarbeiter), der die Kabelabschottung (Zulassungsgegenstand) herstellt oder Änderungen an der Kabelabschottung vornimmt (z. B. Nachbelegung), muss für jedes Bauvorhaben eine Übereinstimmungsbestätigung ausstellen, mit der er bescheinigt, dass die von ihm hergestellte Kabelabschottung den Bestimmungen dieser allgemeinen bauaufsichtlichen Zulassung entspricht (ein Muster für diese Bestätigung s. Anlage 6). Diese Bestätigung ist dem Bauherrn zur ggf. erforderlichen Weiterleitung an die zuständige Bauaufsichtsbehörde auszuhändigen.

5 Bestimmungen für Nutzung und Nachbelegung

5.1 Bestimmungen für die Nutzung

Bei jeder Ausführung der Kabelabschottung hat der Unternehmer (Verarbeiter) den Auftraggeber schriftlich darauf hinzuweisen, dass die Kabelabschottung stets in ordnungsgemäßem Zustand zu halten ist und nach evtl. vorgenommener Belegungsänderung der bestimmungsgemäße Zustand der Kabelabschottung wieder herzustellen ist.

Im Übrigen gelten die Bestimmungen gemäß Abschnitt 4.8

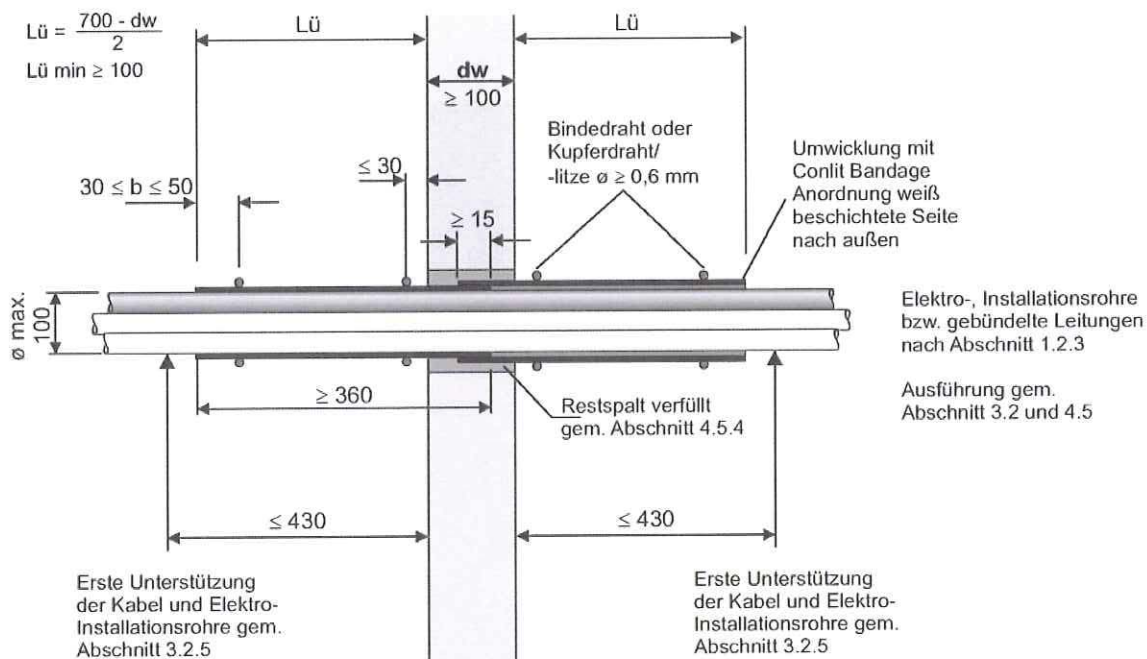
5.2 Bestimmungen für die Nachbelegung

Für die Nachbelegung der Kabelabschottung dürfen Kabel nach Abschnitt 1.2.3 mit einem maximalen Außendurchmesser ≤ 32 mm (starre Elektro-Installationsrohre) bzw. ≤ 22 mm (flexible Elektro-Installationsrohre) durch die Elektro-Installationsrohre nach Abschnitt 1.2.3.3 hindurchgeführt werden. Für die Ausführung sind insbesondere die Abschnitte 3.2 und 4.5 zu beachten.

Juliane Valerius
Referatsleiterin

Beglaubigt

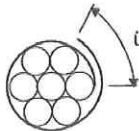




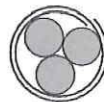
Überlappung bei einzelnen Leitungen nach Abschnitt 4.5.3
 $\ddot{u} \geq 60 \text{ mm}$



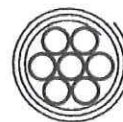
Überlappung bei Bündeln $\geq 100 \text{ mm}$ nach Abschnitt 4.5.3
 $\ddot{u} \geq 130 \text{ mm}$



Doppelte Umhüllung der Steuerleitungen und starren Elektroinstallationsrohre nach Abschnitt 4.5.3



Dreifache Umhüllung der flexiblen Elektroinstallationsrohre nach Abschnitt 4.5.3

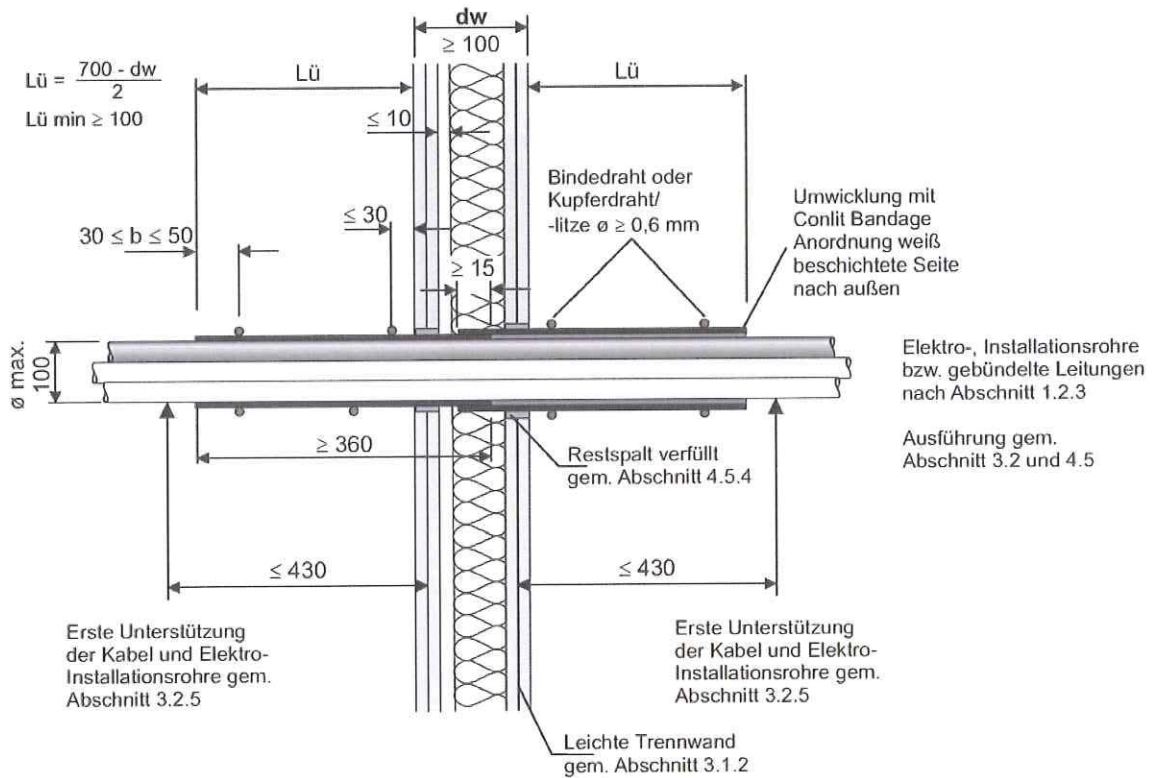


[Maße in mm]

Kabelabschottung "System Conlit Bandage" der Feuerwiderstandsklasse S 90, S 60 oder S 30 nach DIN 4102-9

ANHANG 1 – Aufbau der Abschottung
 Einbau in Massivwand

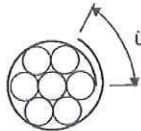
Anlage 1



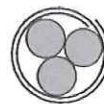
Überlappung bei einzelnen Leitungen nach Abschnitt 4.5.3
 $\ddot{u} \geq 60 \text{ mm}$



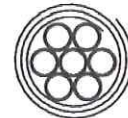
Überlappung bei Bündeln $\geq 100 \text{ mm}$ nach Abschnitt 4.5.3
 $\ddot{u} \geq 130 \text{ mm}$



Doppelte Umhüllung der Steuerleitungen und starren Elektroinstallationsrohre nach Abschnitt 4.5.3



Dreifache Umhüllung der flexiblen Elektroinstallationsrohre nach Abschnitt 4.5.3



[Maße in mm]

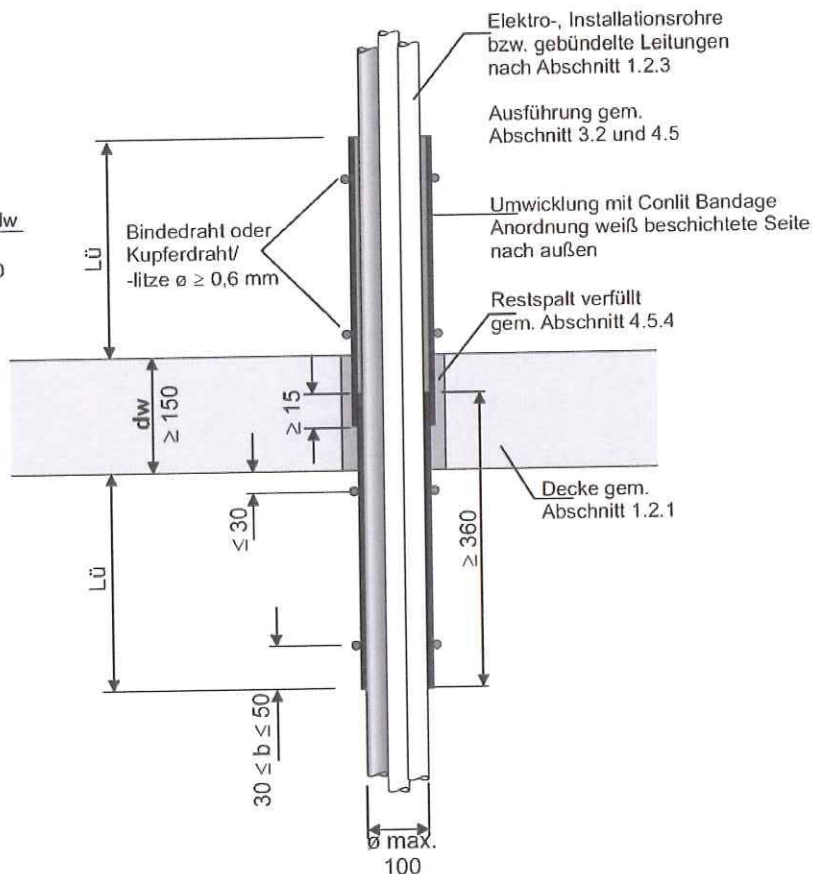
Kabelabschottung "System Conlit Bandage"
 der Feuerwiderstandsklasse S 90, S 60 oder S 30 nach DIN 4102-9

ANHANG 1 – Aufbau der Abschottung
 Einbau in Leichte Trennwand

Anlage 2

$$L_{\ddot{u}} = \frac{700 - d_w}{2}$$

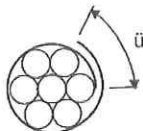
$L_{\ddot{u}} \text{ min} \geq 100$



Überlappung bei einzelnen
 Leitungen nach Abschnitt 4.5.3
 $\ddot{u} \geq 60 \text{ mm}$



Überlappung bei Bündeln
 $\geq 100 \text{ mm}$ nach Abschnitt 4.5.3
 $\ddot{u} \geq 130 \text{ mm}$



Doppelte Umhüllung der
 Steuerleitungen und
 Elektroinstallationsrohre
 nach Abschnitt 4.5.3



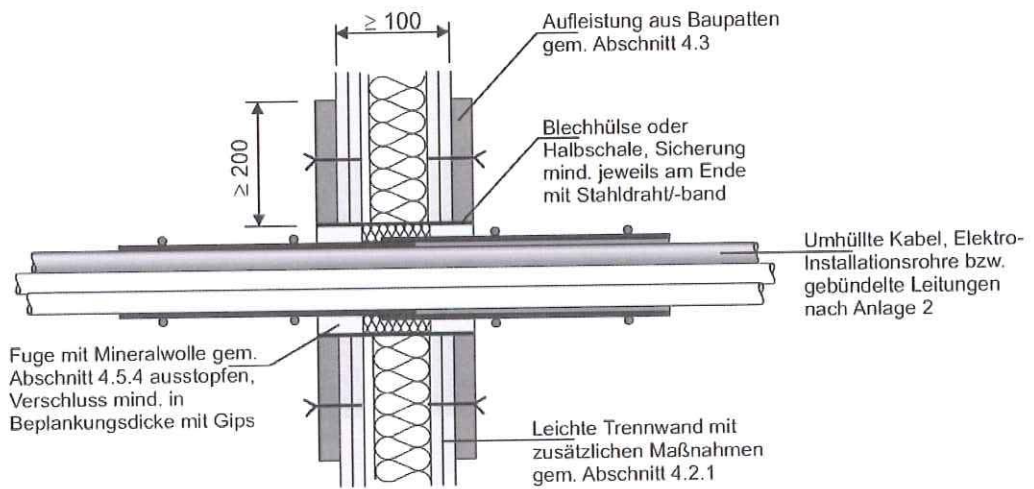
[Maße in mm]

Kabelabschottung "System Conlit Bandage"
 der Feuerwiderstandsklasse S 90, S 60 oder S 30 nach DIN 4102-9

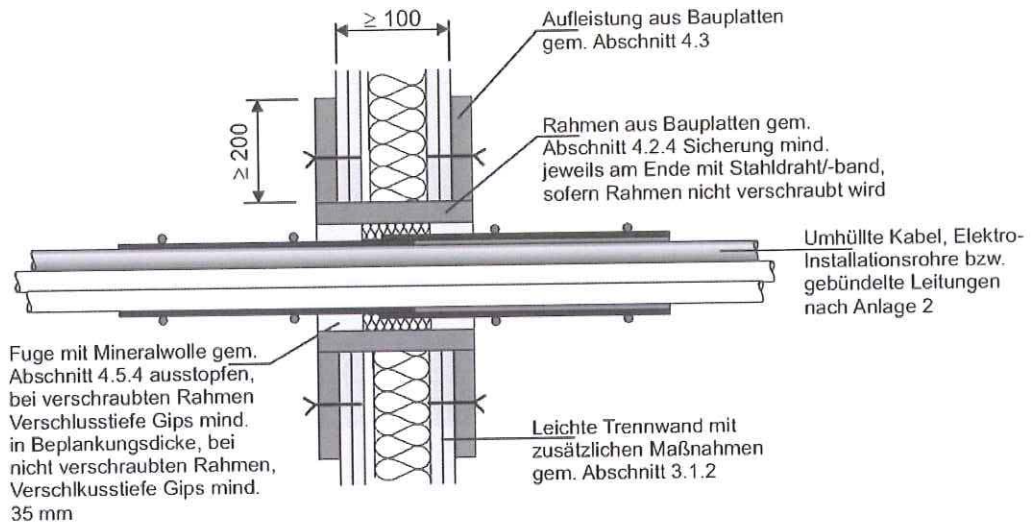
ANHANG 1 – Aufbau der Abschottung
 Einbau in Massivdecke

Anlage 3

Einbau von Blechhülsen oder Halbschalen



Einbau von Rahmen

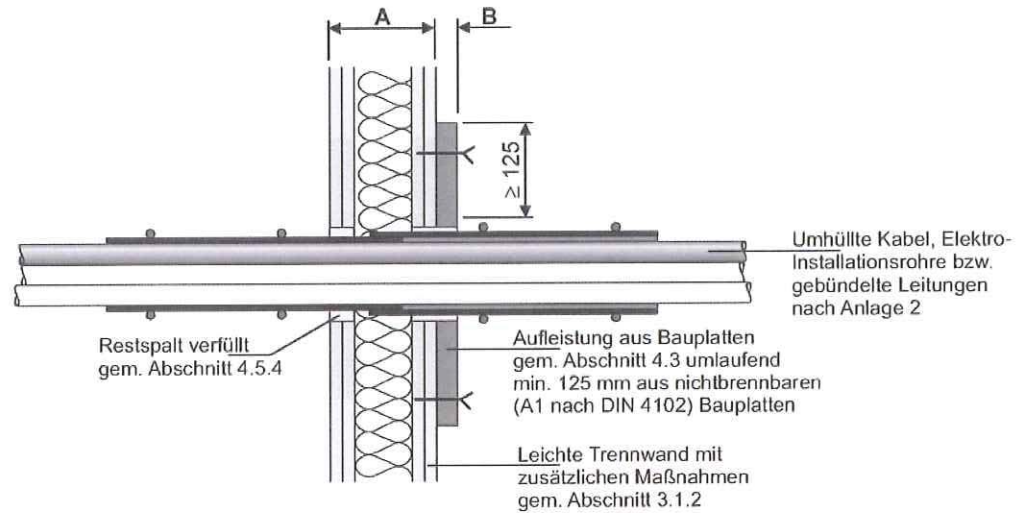
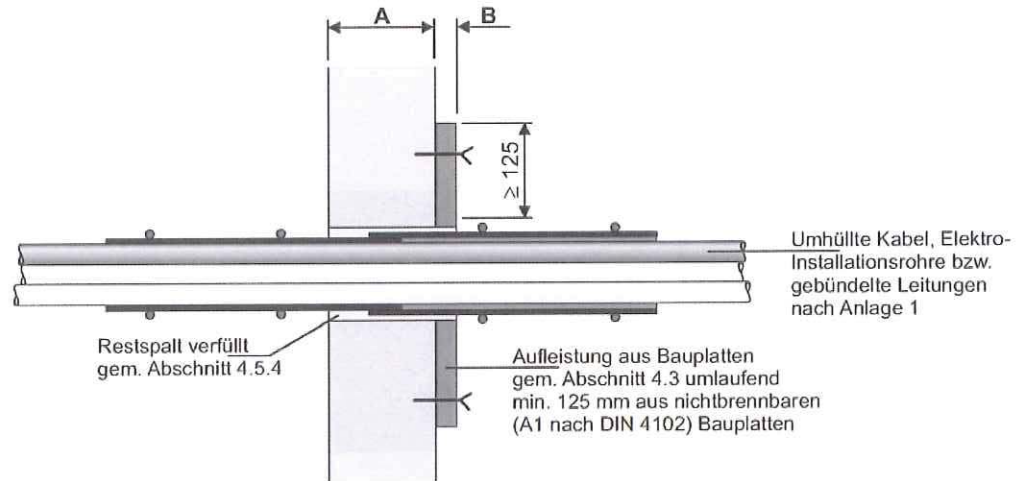


[Maße in mm]

Kabelabschottung "System Conlit Bandage"
 der Feuerwiderstandsklasse S 90, S 60 oder S 30 nach DIN 4102-9

ANHANG 1 – Aufbau der Abschottung
 Zusätzliche Maßnahmen bei Einbau in Leichte Trennwände

Anlage 4



Mindestbauteildicke und Aufleistung für Massivwände

Feuerwiderstandsklasse	Wanddicke A [mm]	Aufleistung B [mm]
S 30	≥ 50	100 - A
S 60	≥ 70	100 - A

Mindestbauteildicke und Aufleistung für leichte Trennwände

Feuerwiderstandsklasse	Wanddicke A [mm]	Aufleistung B [mm]
S 30	≥ 75	100 - A

[Maße in mm]

Kabelabschottung "System Conlit Bandage" der Feuerwiderstandsklasse S 90, S 60 oder S 30 nach DIN 4102-9

ANHANG 1 – Aufbau der Abschottung
 Anordnung von Aufleistungen bei Einbau in Wände $d \leq 100$ mm

Anlage 5

Übereinstimmungsbestätigung

- Name und Anschrift des Unternehmens, das die **Kabelabschottung(en)** (Zulassungsgegenstand) hergestellt hat
- Baustelle bzw. Gebäude:
- Datum der Herstellung:
- Geforderte Feuerwiderstandsklasse der **Kabelabschottung(en)**:

Hiermit wird bestätigt, dass

- die Kabelabschottung(en) der Feuerwiderstandsklasse S.... zum Einbau in Wände^{*)} und Decken^{*)} der Feuerwiderstandsklasse F ... hinsichtlich aller Einzelheiten fachgerecht und unter Einhaltung aller Bestimmungen der allgemeinen bauaufsichtlichen Zulassung Nr.: Z-19.15-.... des Deutschen Instituts für Bautechnik vom (und ggf. der Bestimmungen der Änderungs- und Ergänzungsbescheide vom) hergestellt und eingebaut sowie gekennzeichnet wurde(n) und
- die für die Herstellung des Zulassungsgegenstands verwendeten Bauprodukte entsprechend den Bestimmungen der allgemeinen bauaufsichtlichen Zulassung gekennzeichnet waren.

^{*)} Nichtzutreffendes streichen

.....
(Ort, Datum)

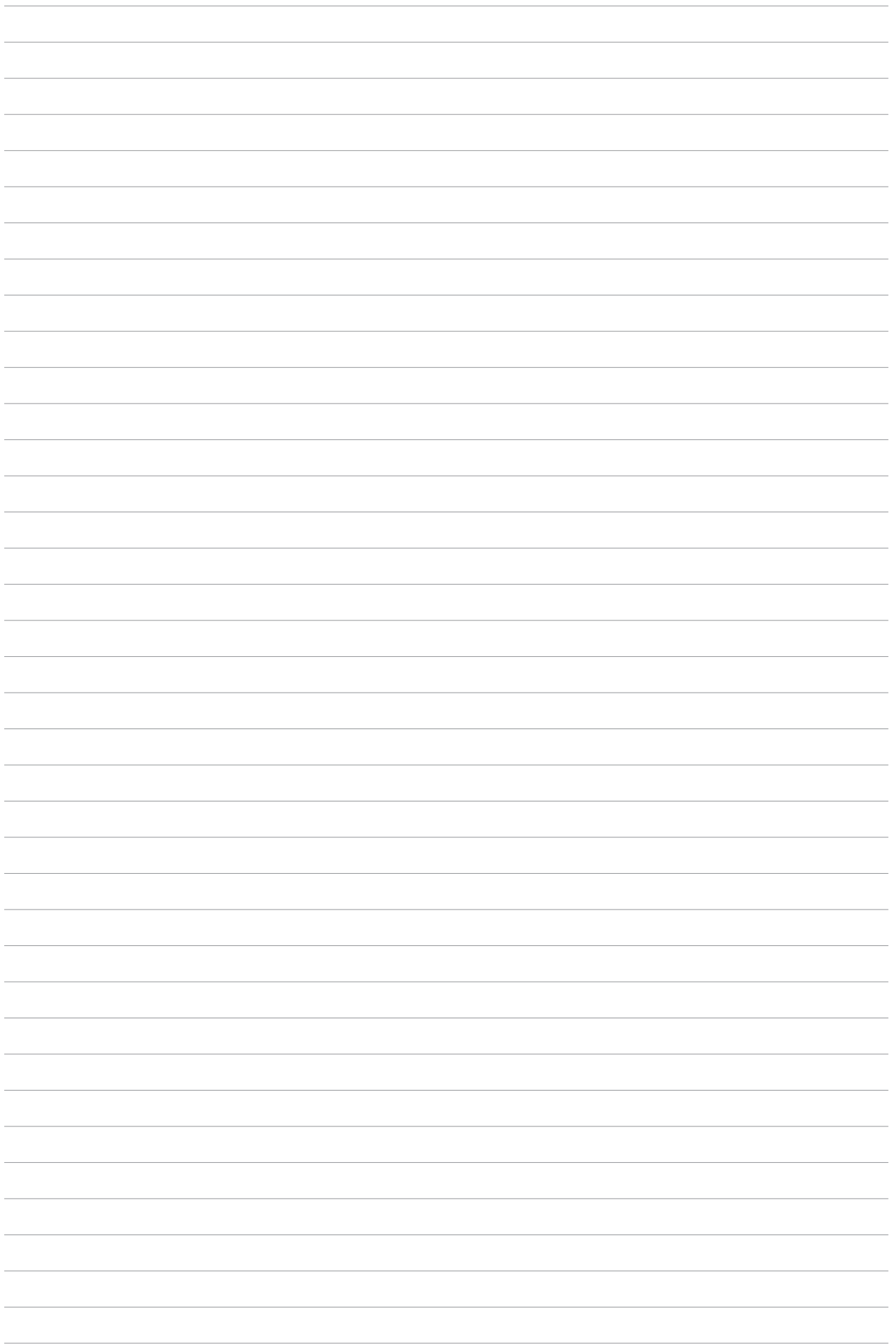
.....
(Firma/Unterschrift)

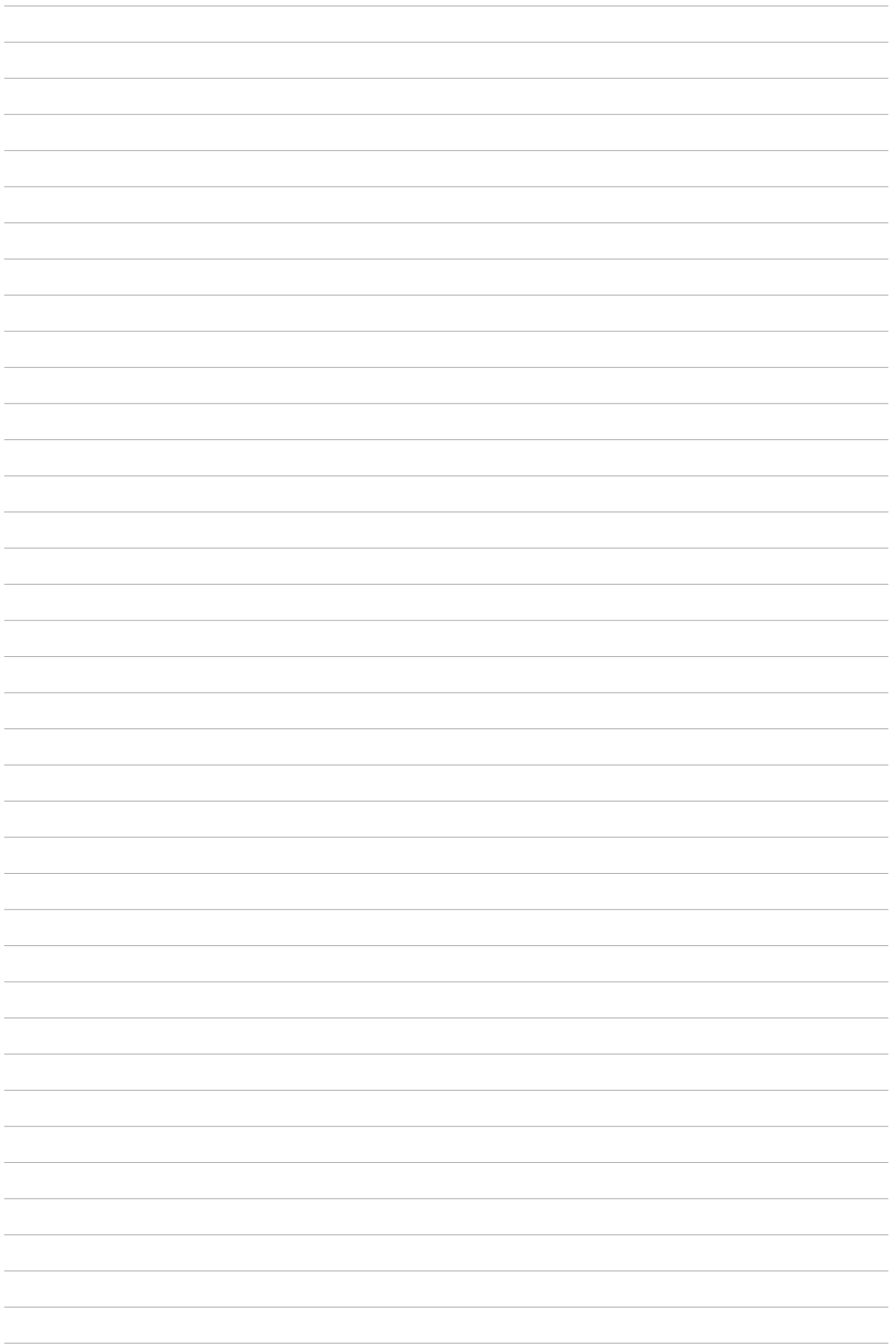
(Diese Bescheinigung ist dem Bauherrn zur ggf. erforderlichen Weitergabe an die zuständige Bauaufsichtsbehörde auszuhändigen.)

Kabelabschottung "System Conlit Bandage"
der Feuerwiderstandsklasse S 90, S 60 oder S 30 nach DIN 4102-9

ANHANG 2 – Muster für die Übereinstimmungsbestätigung

Anlage 6





OBO Bettermann Vertrieb Deutschland GmbH & Co. KG

Langer Brauck 25

58640 Iserlohn

DEUTSCHLAND

Kundenservice Deutschland

Tel.: +49 23 71 78 99-20 00

Fax: +49 23 71 78 99-25 00

info@obo.de

www.obo.de

© OBO Bettermann

Building Connections

