

Montageanleitung

Kabelabzweigkästen X-Serie

Kabelabzweigkästen X-Serie
Montageanleitung

Inhaltsverzeichnis

1	Über diese Anleitung	5
1.1	Zielgruppe	5
1.2	Relevanz dieser Anleitung	5
1.3	Typen von Warnhinweisen	5
1.4	Zugrundeliegende Normen und Verordnungen	6
1.5	Mitgeltende Dokumente	6
2	Bestimmungsgemäße Verwendung	6
3	Sicherheit	6
3.1	Allgemeine Sicherheitshinweise	6
4	Produktübersicht	7
4.1	Produktvorstellung	7
4.2	Produktdetails	8
4.3	Zubehör	9
4.4	Kabelabzweigkasten-Sets mit Zubehör	10
4.4.1	Varianten Kabelabzweigkästen	10
4.4.2	Variante Leergehäuse	10
4.4.3	Variante Klemmleisten-Sets	10
5	Montage	11
5.1	Kabelabzweigkasten öffnen und schließen	11
5.2	Kabeleinführung erstellen	12
5.2.1	Ausschlageinführung öffnen	12
5.2.2	Loch in Vorprägung bohren	12
5.2.3	Loch in geschlossene Seitenwand bohren	13
5.2.4	Kabelverschraubung montieren	13
5.2.5	Einsteckdichtung einsetzen	14
5.3	Klemmleisten montieren	15
5.3.1	Klemmleiste Typ 689 einstecken	15
5.3.2	Klemmleiste Typ KL-T 02 06 einstecken	15
5.3.3	Hutprofilschiene ohne Träger montieren	16
5.3.4	Hutprofilschiene mit Trägern montieren	16
5.3.5	Klemmleiste Typ KL-T 06 und HLAK auf Hutprofilschiene montieren	17
5.4	Wandmontage	18
5.4.1	Kabelabzweigkasten durch die Ecklöcher an der Wand montieren	19
5.4.2	Kabelabzweigkasten mit Befestigungslasche an der Wand montieren	20
5.4.3	Mehrere Kabelabzweigkästen verbinden	21
5.5	Montage auf Kabeltrag-Systemen	22
5.5.1	Kabelabzweigkasten an Gitterrinnen montieren	22
5.5.2	Kabelabzweigkasten an Kabelrinne montieren	22
6	Wartung	23
7	Demontage	23
8	Entsorgung	23

9	Technische Daten	24
9.1	Typ X01	24
9.2	Typ X02	24
9.3	Typ X04	25
9.4	Typ X06	25
9.5	Typ X10	26
9.6	Typ X16	26
9.7	Typ X25	27

1 Über diese Anleitung

1.1 Zielgruppe



Diese Anleitung richtet sich an folgende Zielgruppen:

- Elektrotechnisch geschulte Fachkräfte, die mit der Montage von Kabelabzweiggästen beauftragt sind.

1.2 Relevanz dieser Anleitung

Diese Anleitung basiert auf den zum Zeitpunkt der Erstellung gültigen Normen (August 2024).

Alle mit dem Produkt gelieferten Unterlagen müssen leicht zugänglich aufbewahrt werden, um bei Informationsbedarf zur Verfügung zu stehen.

Für Schäden, die entstehen, weil diese Anleitung nicht beachtet wurde, übernehmen wir keine Gewährleistung.

Abbildungen haben lediglich Beispielcharakter. Verarbeitungsergebnisse können optisch abweichen.

Wenn nicht anders gezeigt oder darauf hingewiesen wird, sind die Montageschritte bei allen Kabelabzweiggästen der X-Serie identisch.

1.3 Typen von Warnhinweisen



WARNUNG

Art der Gefährdung!

Bezeichnet eine gefährliche Situation. Wenn der Sicherheitshinweis nicht beachtet wird, können tödliche oder schwere Verletzungen die Folge sein.



VORSICHT

Art der Gefährdung!

Bezeichnet eine gefährliche Situation. Wenn der Sicherheitshinweis nicht beachtet wird, können mittelschwere oder leichte Verletzungen die Folge sein.

ACHTUNG

Art der Gefährdung!

Bezeichnet eine schädliche Situation. Wenn der Sicherheitshinweis nicht beachtet wird, können Sachschäden am Produkt oder an der Umgebung die Folge sein.

Hinweis!

Kennzeichnet wichtige Hinweise und Hilfestellungen.

1.4 Zugrundeliegende Normen und Verordnungen

- DIN VDE 0606-1 VDE 0606-1:2000-10 Verbindungsmaterial bis 690 V; Installationsdosen zur Aufnahme von Geräten und/oder Verbindungsklemmen
- DIN EN 60670-22 VDE 0606-22:2007 (EN 60670-22:2006) Dosen für Installationsgeräte für Haushalt und ähnliche ortsfeste elektrische Installationen Teil 22: Besondere Anforderungen für Verbindungsdosen

1.5 Mitgeltende Dokumente

- EU-Konformitätserklärung
- ÖVE-Zeichengenehmigung

2 Bestimmungsgemäße Verwendung

Die X-Serie ist eine Serie von robusten Kabelabzweigkästen aus Polycarbonat in verschiedenen Größen und Ausstattungsvarianten. Sie ist für den Einsatz in Umgebungen mit einer hohen Stoßbeanspruchung und in stark korrosiven Umgebungen vorgesehen. Die X-Serie ist für den Innen- und Außenbereich geeignet und kann bei Temperaturen von -25 °C bis 65 °C in Industrieumgebungen eingesetzt werden.

Für andere als den hier beschriebenen Einsatzzweck ist die X-Serie nicht konzipiert. Wenn die X-Serie zu einem anderen Zweck eingesetzt wird, erlöschen alle Haftungs-, Gewährleistungs- und Ersatzansprüche.

Hinweis! *Wir empfehlen für den Einsatz im ungeschützten Außenbereich, den Kabelabzweigkasten gegen direkte Witterungseinflüsse (z. B. durch Schnee, Wind, Regen oder Sonne) zu schützen.*

3 Sicherheit

3.1 Allgemeine Sicherheitshinweise

Folgende allgemeine Sicherheitshinweise beachten:

- Geltende Arbeits-, Unfall- und Umweltschutzvorschriften befolgen.
- Niemals an unter Spannung stehenden Teilen arbeiten. Strom vor Montagebeginn abschalten.
- Nur für Elektrotechnik geeignetes und geprüftes Werkzeug verwenden.
- Persönliche Schutzausrüstung tragen.

4 Produktübersicht

4.1 Produktvorstellung

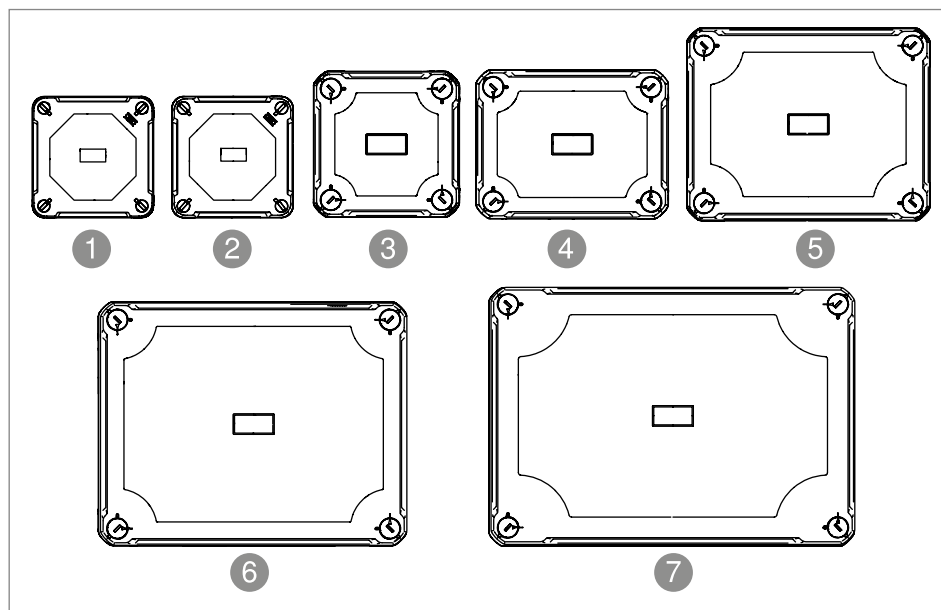


Abb. 1: Unterschiedliche Größen der Kabelabzweigkästen

Position	Typ	Maße	Anzahl Ausschlageinführungen	Durchmesser der seitlichen Ausschlageinführung	Anzahl Vorprägungen für Bohrlocher
1	X01	95 x 95 x 60 mm	7	20 mm	0
2	X02	95 x 95 x 72 mm	7	20 mm	0
3	X04	114 x 114 x 78 mm	7	20 mm / 25 mm	0
4	X06	150 x 116 x 86 mm	8	20 mm / 25 mm	0
5	X10	190 x 150 x 125 mm	10 + 1 (M20/25) auf der Rückseite	20 mm / 25 mm / 32 mm	6
6	X16	240 x 191 x 125 mm	10 + 2 (M20/25/32) auf der Rückseite	25 mm / 32 mm / 40 mm	6
7	X25	286 x 202 x 125 mm	10 + 2 (M20/25/32) auf der Rückseite	25 mm / 40 mm / 50 mm	6

Tab. 1: Unterschiedliche Größen der Kabelabzweigkästen

4.2 Produktdetails

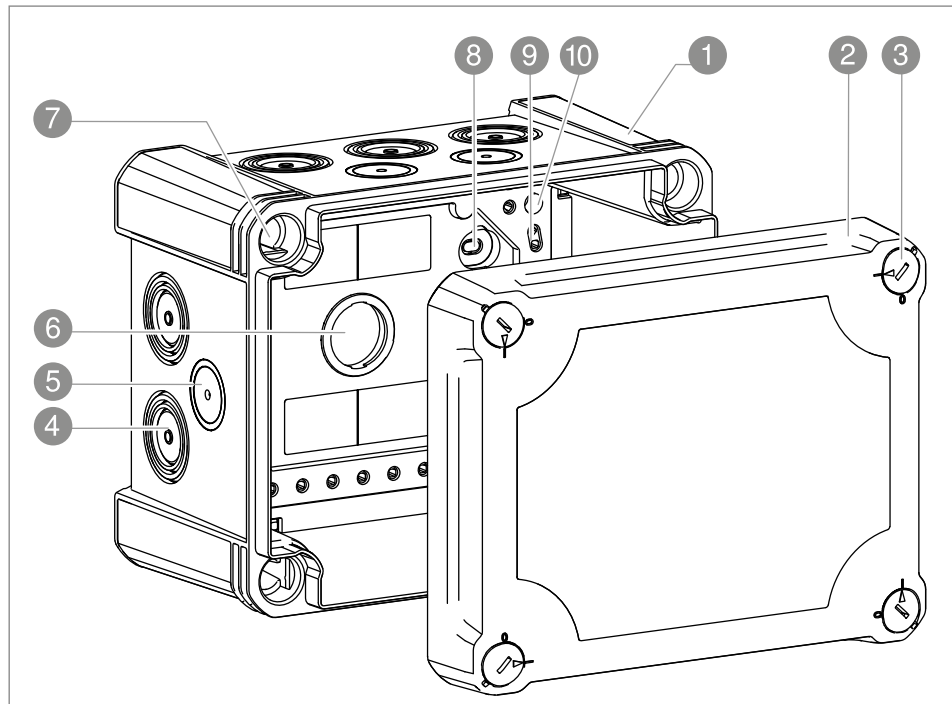


Abb. 2: Bestandteile Kabelabzweigkasten

Position	Bezeichnung	Funktion
1	Kabelabzweigkasten	Zusammenführen von Kabeln
2	Deckel	Schutz vor Umwelteinflüssen
3	Kunststoffschraube	Befestigung des Deckels am Kabelabzweigkasten
4	Ausschlageinführung in verschiedenen Durchmessern	Erstellen von Kabeleinführungen
5	Vorprägung mit Führungsloch	Orientierung für Stufenbohrer zum Bohren von Löchern für Kabeleinführungen
6	Vertiefung	Befestigung der Klemmleiste KL-T 02 06 (nur bei X04, X06, X10)
7	Eckloch	Befestigung des Deckels mit Kunststoffschraube, Möglichkeit der Wandmontage durch die Ecklöcher
8	Markierung für Bohrer	Möglichkeit der Wandmontage durch die Rückwand
9	Gewindeloch	Befestigung der Hutprofilschienen mit Schrauben
10	Vertiefung für den Trägerfuß der Hutprofilschiene Typ 46277	Stabiler Halt der Hutprofilschiene Typ 46277

Tab. 2: Produktdetails und Funktionen

4.3 Zubehör

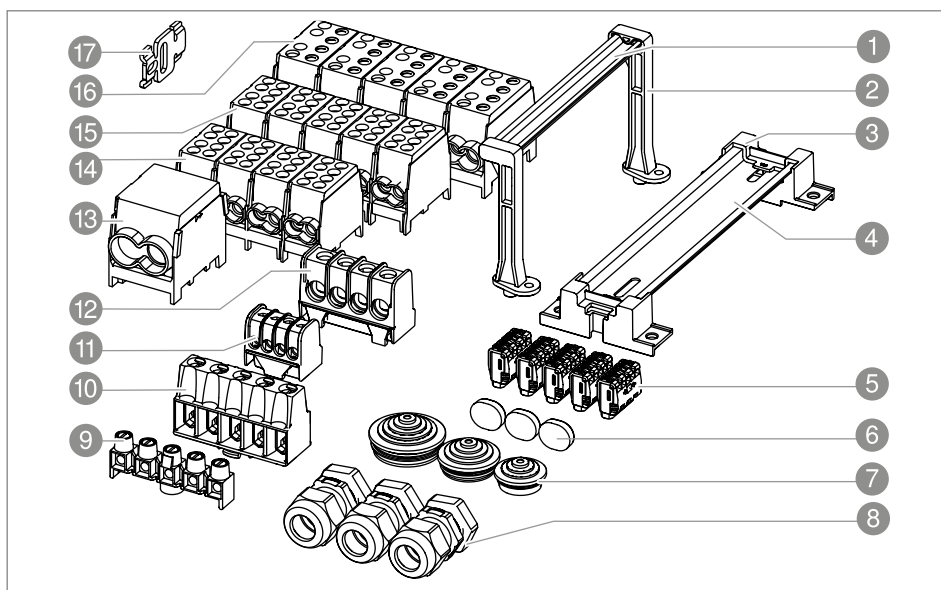


Abb. 3: Bestandteile Kabelabzweigkasten

Pos.	Bezeichnung	X01	X02	X04	X06	X10	X16	X25
1	Hutprofilschiene Typ 46277, 15x5 mm					✓	✓	✓
2	Träger für Hutprofilschiene Typ 46277					✓	✓	✓
3	Träger für Hutprofilschiene Typ 2069				✓	✓	✓	✓
4	Hutprofilschiene Typ 2069, 35x7,5 mm	✓	✓	✓	✓	✓	✓	✓
5	Steckklemmen Typ 61 525 FL	✓	✓	✓	✓	✓	✓	✓
6	Schraubenabdeckkappen	✓	✓	✓	✓	✓	✓	✓
7	Einsteckdichtungen (verschiedene Durchmesser)	✓	✓	✓	✓	✓	✓	✓
8	Kabelverschraubung V-TEC VM (verschiedene Durchmesser)	✓	✓	✓	✓	✓	✓	✓
9	Klemmleiste Typ 689	✓	✓					
10	Klemmleiste Typ KL-T 02 06			✓	✓	✓		
11	Klemmleiste Typ KL-T 06 16					✓	✓	✓
12	Klemmleiste Typ KL-T 16-35							✓
13	Hauptleitungsabzweigklemme (HLAK), 1-polig							✓
14	Hauptleitungsabzweigklemme (HLAK), 4-polig				✓	✓	✓	✓
15	Hauptleitungsabzweigklemme (HLAK), 5-polig					✓	✓	✓
16	Hauptleitungsabzweigklemme (HLAK), 5-polig						✓	✓
17	Befestigungsglasche	✓	✓	✓	✓	✓	✓	✓

Tab. 3: Zubehör und dessen Einsatzmöglichkeiten

4.4 Kabelabzweigkasten-Sets mit Zubehör

4.4.1 Varianten Kabelabzweigkästen

Bezeichnung	X01	X02	X04	X06	X10	X16	X25
Kabelabzweigkasten	2005000	2005004	2005008	2005012	2005016	2005020	2005024
Mit 3x Kabelverschraubung V-TEC VM und Gegenmutter 116	2005030	2005032	2005034				
Mit transparentem Deckel	2005050	2005054	2005058	2005062	2005066	2005070	2005074
Mit transparentem Deckel und Hutprofilschiene Typ 2069				2005092	2005096	2005100	2005104
Schwarz	2005110	2005114	2005118	2005122	2005126	2005130	2005134
Schwarz, mit rotem Deckel	2005140	2005144	2005148	2005152	2005156	2005160	2005164
Mit Klemmleiste	(Typ 689) 2005190	(Typ 689) 2005194	(Typ KL-T 02-06) 2005198	(Typ KL-T 02-06) 2005202	(Typ KL-T 06-16) 2005206	(Typ KL-T 06-16) 2005210	(Typ KL-T 16-35) 2005214
Mit Klemmleiste, mit 3x Kabelverschraubung V-TEC VM und Gegenmutter 116	(M20) 2005220	(M20) 2005222	(M25) 2005224	(M25) 2005226			
Mit 3x Kabelverschraubung V-TEC VM und Gegenmutter 116, mit 5x Steckklemmen 61 525 FL	(M20) 2005240	(M20) 2005244	(M25) 2005248				
Mit Hauptleitungsabzweigklemme (HLAK)				(Typ 2080424) 2005304	(Typ 2080516) 2005308	(Typ 2080516 2080518) 2005312/ 2005316	(Typ 2080518 2080147 2080149) 2005320/ 2005324

Tab. 4: Artikelnummern für Kabelabzweigkästen

4.4.2 Variante Leergehäuse

Bezeichnung	X01	X02	X04	X06	X10	X16	X25
Kabelabzweigkasten	2005450	2005454	2005458	2005462	2005466	2005470	2005474
Mit Hutprofilschiene 2069				2005490	2005494	2005498	2005502
Mit transparentem Deckel	2005520	2005524	2005528	2005532	2005536	2005540	2005544
Mit transparentem Deckel, mit Hutprofilschiene 2069				2005560	2005564	2005568	2005572
Schwarz	2005590	2005594	2005598	2005602	2005606	2005610	2005614

Tab. 5: Artikelnummern für Leergehäuse

4.4.3 Variante Klemmleisten-Sets

Bezeichnung	X01	X02	X04	X06	X10	X16	X25
Kabelabzweigkasten				2008951	2008935	2008932	2008939

Tab. 6: Artikelnummern für Kabelabzweigkästen mit Klemmleisten-Sets

5 Montage

ACHTUNG

Bruchgefahr bei Montage von kalten Kabelabzweigkästen!

Wenn die Temperatur des Kabelabzweigkastens unter -5°C beträgt, wird der Kunststoff steif und kann bei der Bearbeitung brechen. Kabelabzweigkasten nur bei Materialtemperaturen über -5°C bearbeiten. Kalte Kabelabzweigkästen vor der Montage bei Zimmertemperatur akklimatisieren lassen.

5.1 Kabelabzweigkasten öffnen und schließen

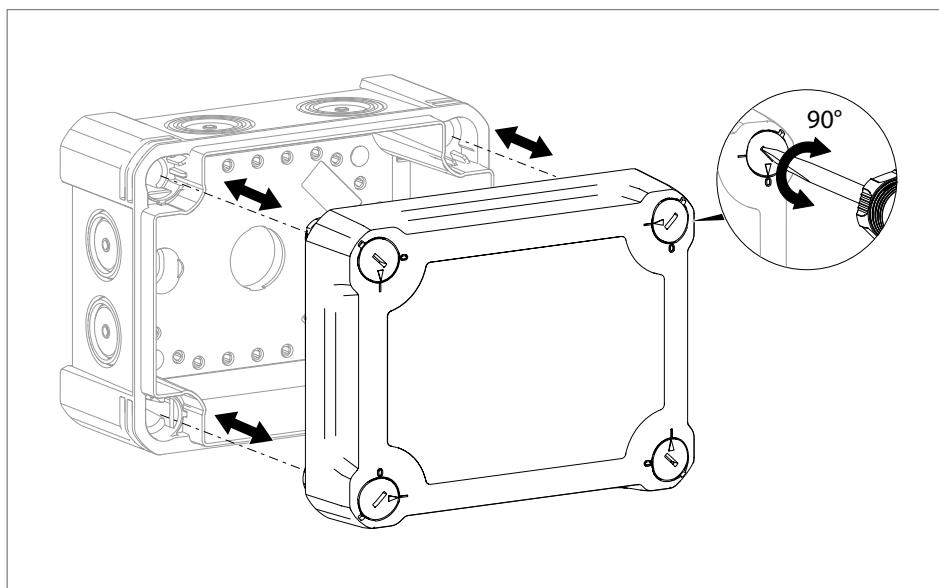


Abb. 4: Kabelabzweigkasten öffnen und schließen

1. Kabelabzweigkasten öffnen. Kunststoffschrauben an den Ecken um 90° auf die Position 0 drehen.
2. Deckel abziehen.
3. Kabelabzweigkasten schließen. Schritt 1 und 2 in umgekehrter Reihenfolge vornehmen.

Hinweis! *Zum erstmaligen Schließen können die Kunststoffschrauben der Kabelabzweigkästen X01 und X02 einfach mit dem Daumen in die Ecklöcher gedrückt werden. Ein Schraubendreher wird nicht benötigt.*

5.2 Kabeleinführung erstellen

5.2.1 Ausschlageinführung öffnen

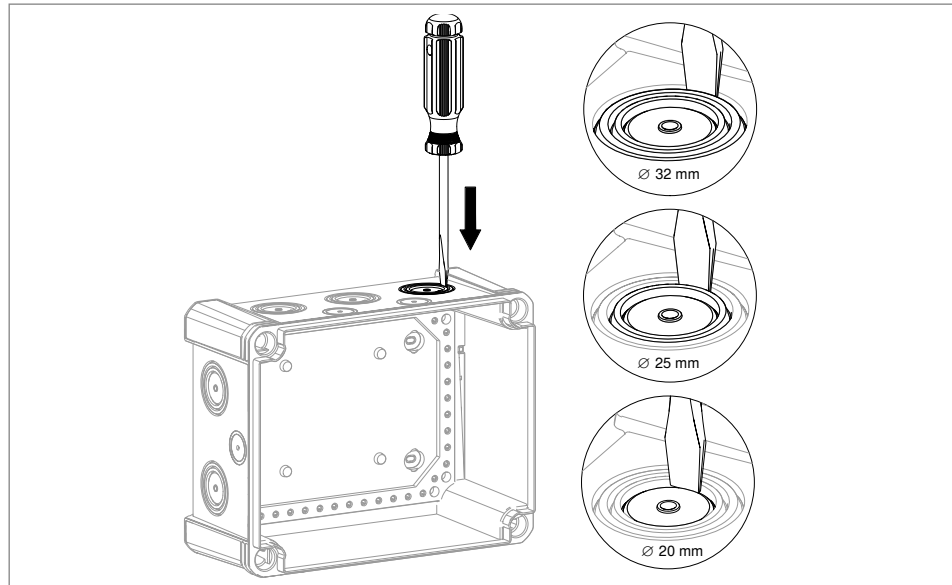


Abb. 5: Ausschlageinführung öffnen

1. Schlitzschraubendreher an der Markierung für den gewünschten Durchmesser in der Ausschlageinführung ansetzen.
2. Ausschlageinführung durch einen kräftigen Schlag auf die Rückseite des Schraubendrehers aus der Seitenwand brechen.

5.2.2 Loch in Vorprägung bohren

Hinweis! Die Kabelabzweigkästen X10, X16 und X25 besitzen Vorprägungen (zusätzlich zu den Ausschlageinführungen). Die Vorprägungen dienen als Orientierungshilfe, um mit einem Stufenbohrer weitere Löcher für Kabeleinführungen zu bohren.

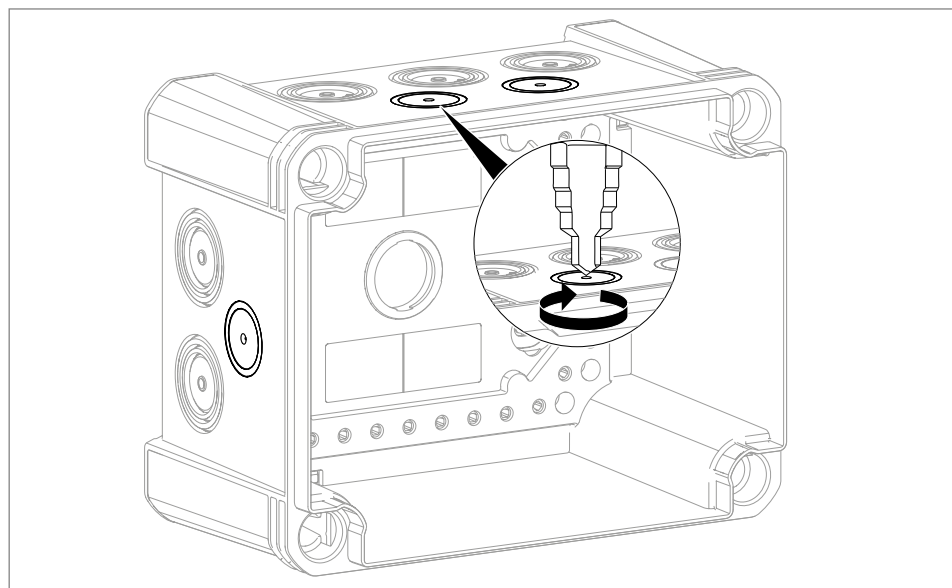


Abb. 6: Loch in Vorprägung bohren

1. Stufenbohrer in Führungsloch der Vorprägung ansetzen und Loch in gewünschter Größe bohren.

5.2.3 Loch in geschlossene Seitenwand bohren

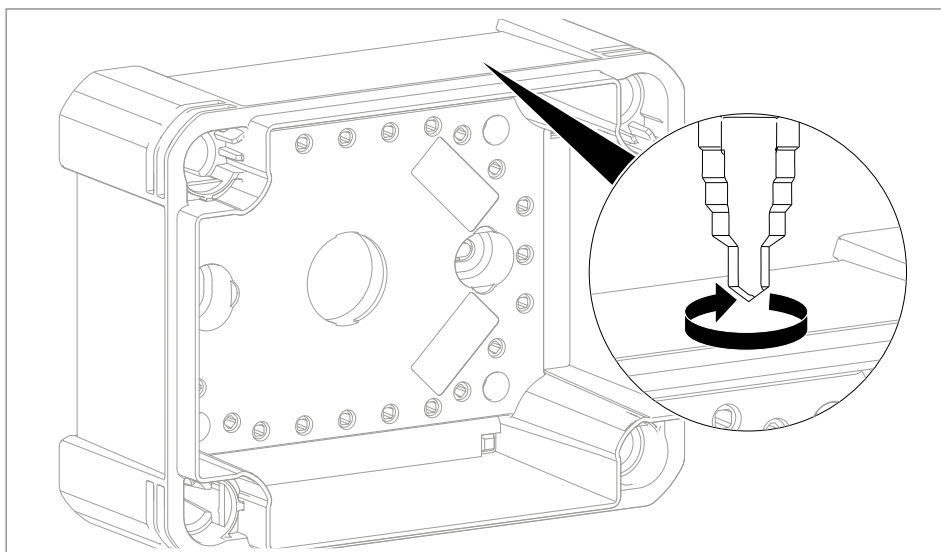


Abb. 7: Loch in geschlossenen Kabelabzweigkasten bohren

1. Mit Stufenbohrer Loch in gewünschter Größe bohren.

5.2.4 Kabelverschraubung montieren

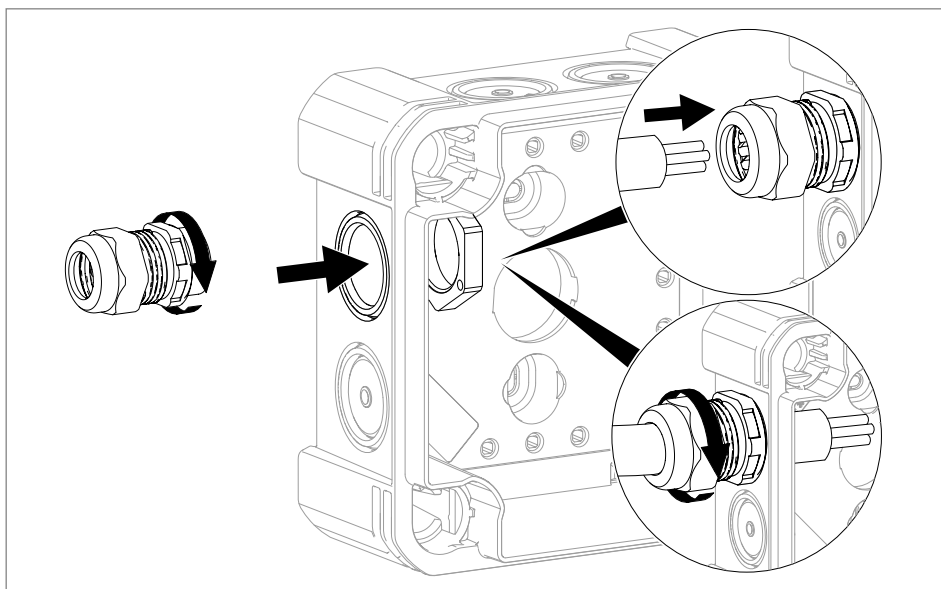


Abb. 8: Kabelverschraubung montieren

1. Kabelverschraubung von außen in das Loch in der Seitenwand setzen.
2. Kabelverschraubung in das Gewinde der Gegenmutter im Kabelabzweigkasten drehen.
3. Kabel durch die Kabelverschraubung in den Kabelabzweigkasten einführen und mit der Muffe am Kopf der Kabelverschraubung festschrauben.

5.2.5 Einsteckdichtung einsetzen

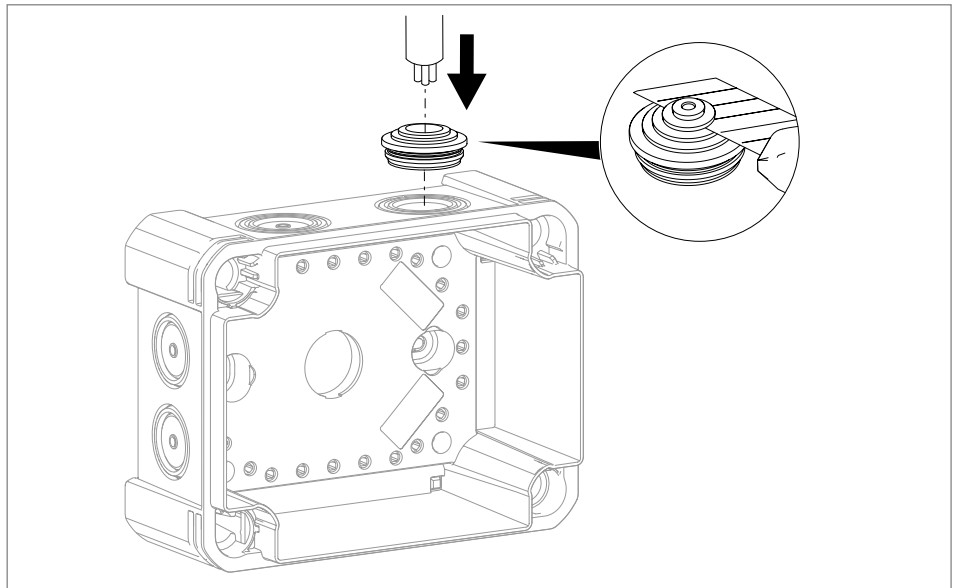


Abb. 9: Stufenweises Abschneiden der Einsteckdichtung

1. Einsteckdichtung in das Loch im Kabelabzweigkasten stecken.
2. Einsteckdichtung im benötigten Kabeldurchmesser mit einem Messer abschneiden.
3. Kabel in Einsteckdichtung einführen.

5.3 Klemmleisten montieren

Hinweis! Die Klemmleisten Typ 689 und Typ KL-T 02 06 können ohne Werkzeug oder weiteres Zubehör in die Kabelabzweigkästen eingesetzt werden. Alle anderen Klemmleisten müssen auf passende Hutprofilschienen montiert werden.

5.3.1 Klemmleiste Typ 689 einstecken

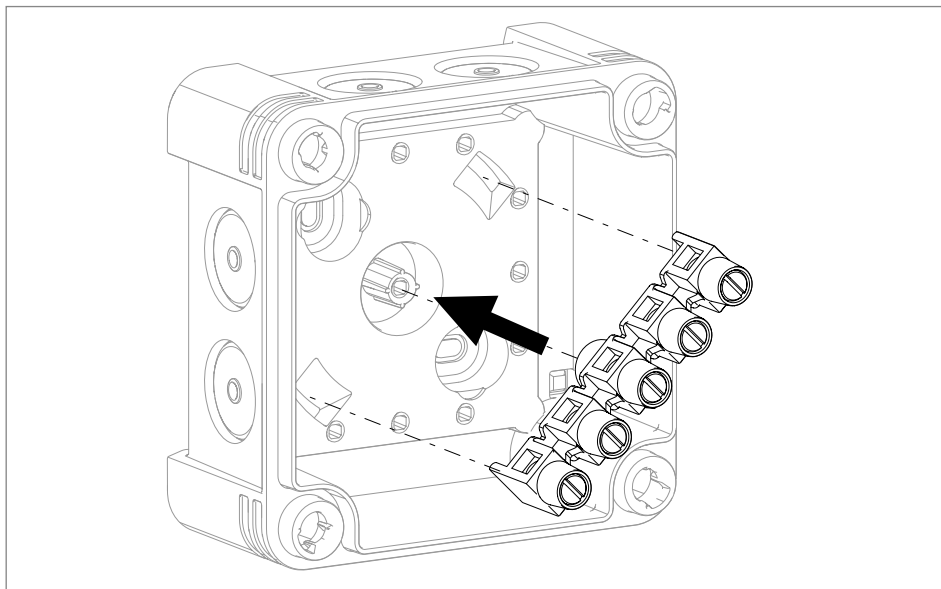


Abb. 10: Klemmleiste Typ 689 in den Kabelabzweigkasten stecken

1. Klemmleiste Typ 689 in den Kabelabzweigkasten stecken, sodass die Füße der Klemmleiste in den diagonal verlaufenden Vertiefungen rasten.

5.3.2 Klemmleiste Typ KL-T 02 06 einstecken

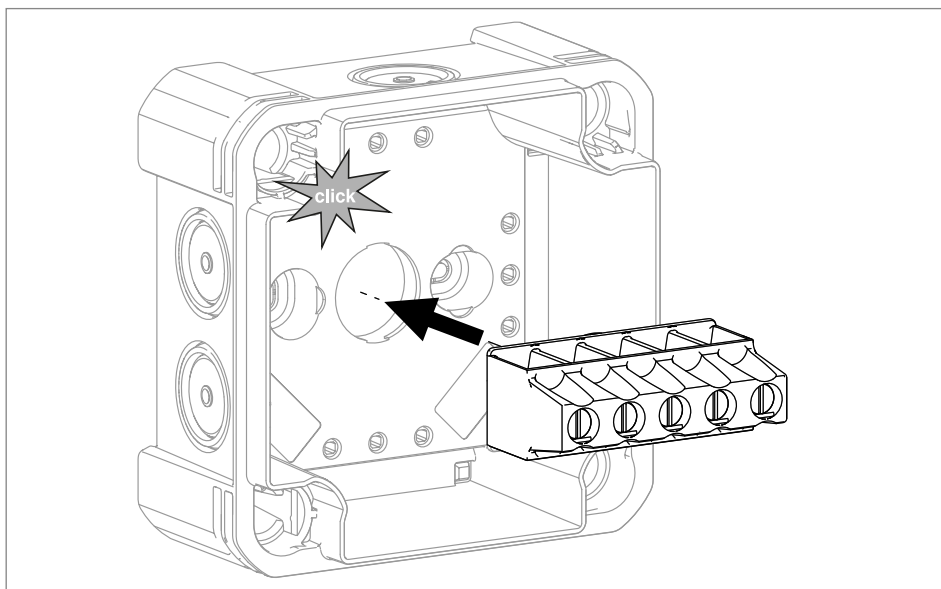


Abb. 11: Klemmleiste Typ KL-T 02 06 in Kabelabzweigkasten einsetzen

1. Klemmleiste Typ KL-T 02 06 in die runde Vertiefung in der Mitte des Kabelabzweigkastens stecken.

- Die Klemmleiste rastet mit einem hörbaren Klickgeräusch ein. Sie ist im montierten Zustand um die eigene Achse drehbar.

5.3.3 Hutprofilschiene ohne Träger montieren

Hinweis! Die Hutprofilschiene Typ 2069 kann bei den Kabelabzweigkästen X06, X10, X16 und X25 entweder mit oder ohne Träger im Kabelabzweigkasten montiert werden. Bei den Kabelabzweigkästen X01, X02 und X04 wird die Hutprofilschiene Typ 2069 immer ohne Träger montiert.

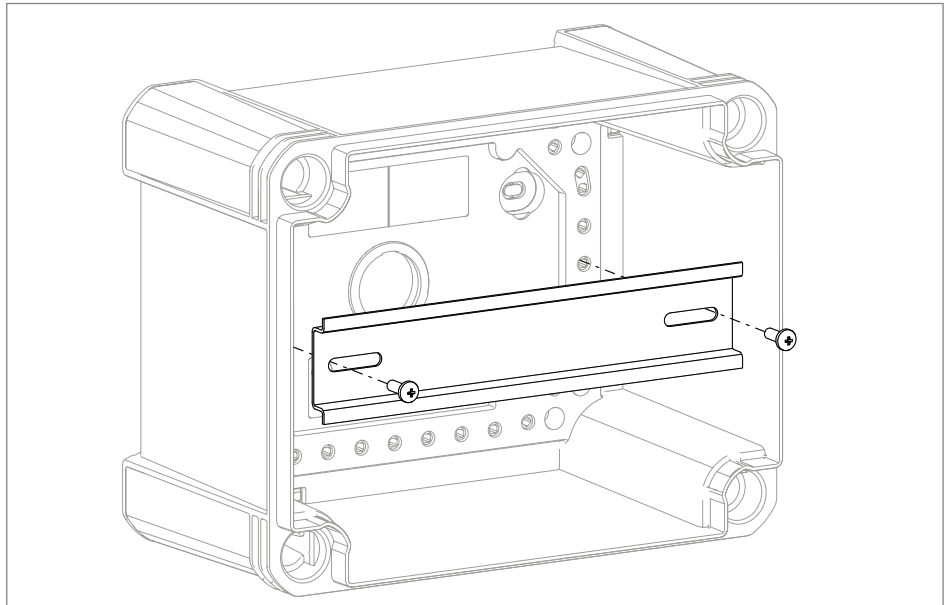


Abb. 12: Hutprofilschiene Typ 2069 ohne Träger im Kabelabzweigkasten einsetzen

- Hutprofilschiene Typ 2069 mit zwei Befestigungsschrauben am Boden des Kabelabzweigkastens festschrauben.

5.3.4 Hutprofilschiene mit Trägern montieren

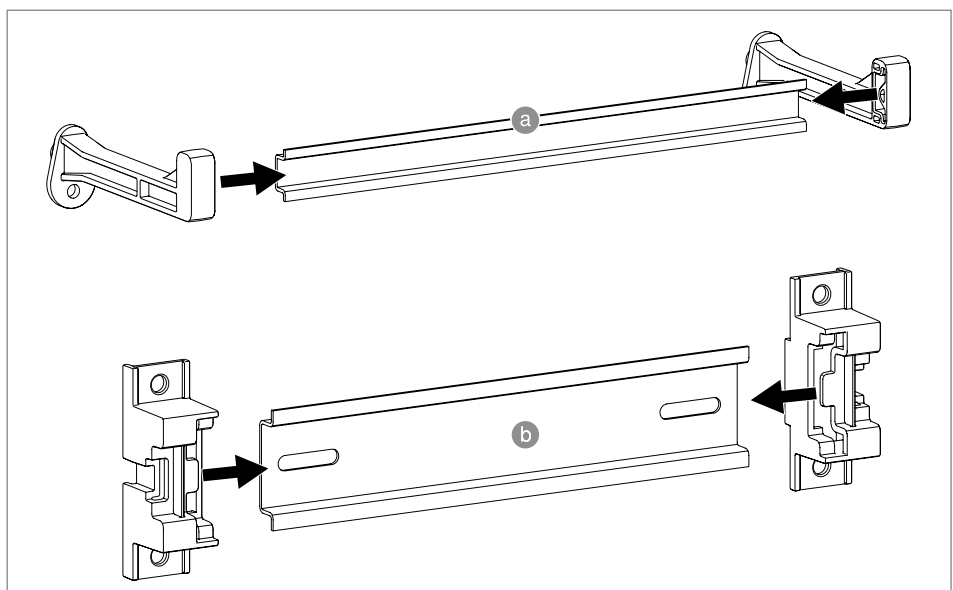


Abb. 13: Hutprofilschiene Typ 46277 und Typ 2069 in Träger schieben

- Hutprofilschiene in die Träger schieben.

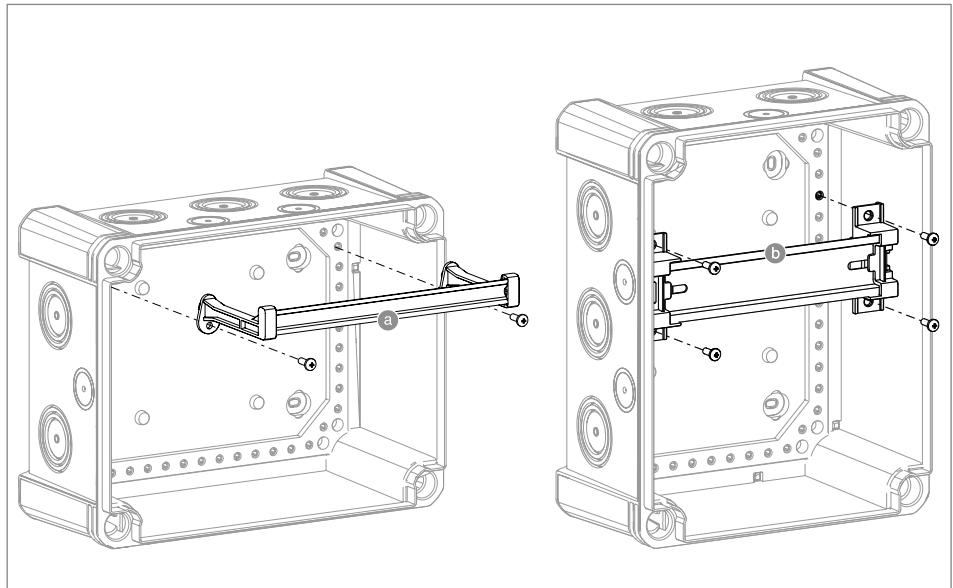


Abb. 14: Hutprofilschiene Typ 46277 und Typ 2069 im Kabelabzweigkasten montieren

2. Träger mit beiliegenden Schrauben im Inneren des Kabelabzweigkastens festschrauben.

5.3.5 Klemmleiste Typ KL-T 06 und HLAK auf Hutprofilschiene montieren

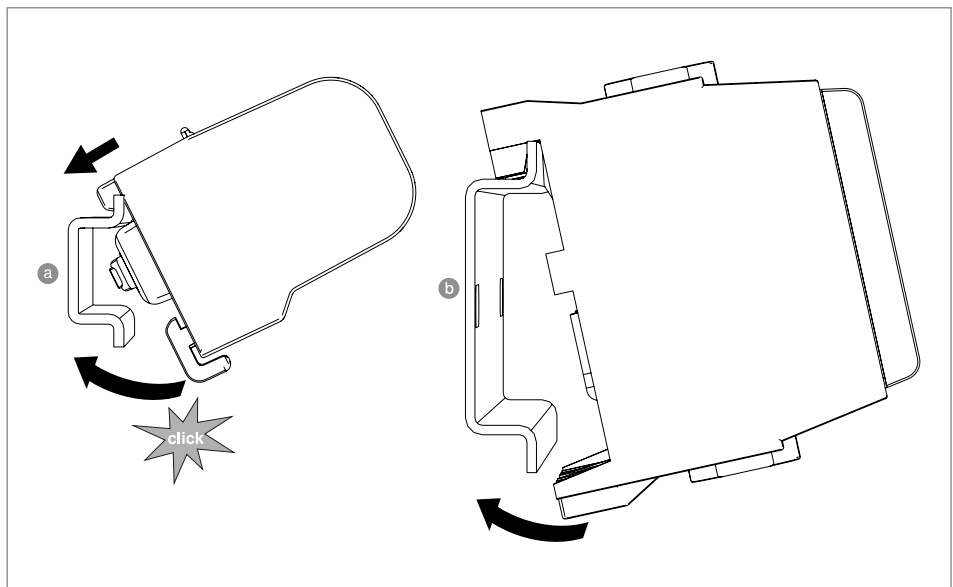


Abb. 15: Klemmleiste KL-T 06 auf Hutprofilschiene 46277 und HLAK auf Hutprofilschiene 2069 montieren

1. Klemmleiste mit einer Seite auf Hutprofilschiene setzen.
2. Andere Seite der Klemmleiste herunterziehen.

5.4 Wandmontage

ACHTUNG

Kurzschlussgefahr durch unzureichende Isolation!

Offenliegende Schraubenköpfe können Strom aus dem Kabelabzweigkasten in die Wand übertragen. Durch die Löcher in der Rückwand kann Feuchtigkeit in den Kabelabzweigkasten eintreten. Ein Kurzschluss kann auftreten. Schraubenlöcher im Kabelabzweigkasten von innen mit Schraubenabdeckkappen verschließen.

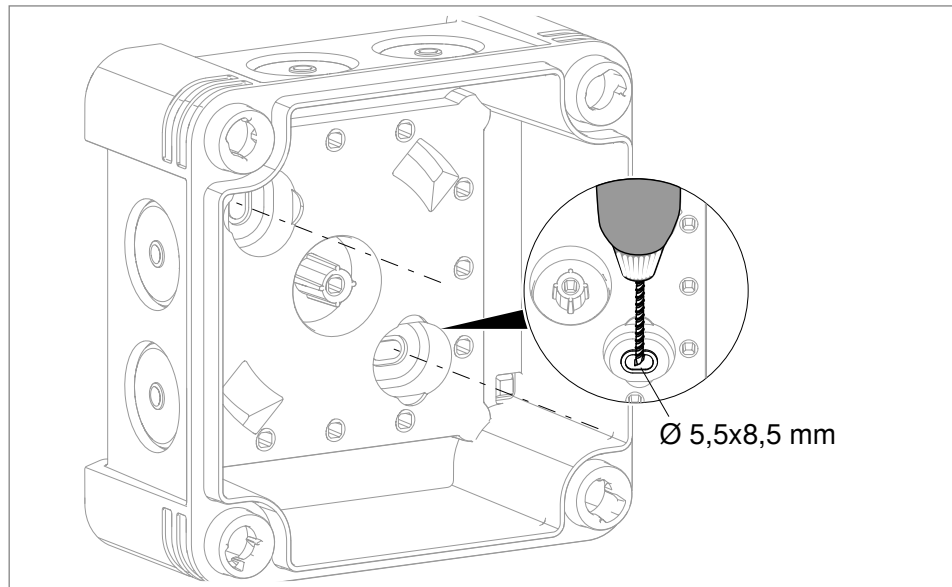


Abb. 16: Löcher in Rückwand bohren

1. Löcher in die Markierungen in der Rückwand bohren.
2. Kabelabzweigkasten an gewünschter Position an die Wand halten und Markierungen an die Wand zeichnen.
3. Löcher entsprechend der Dübelgröße in die Wand bohren und Dübel hineinstecken.

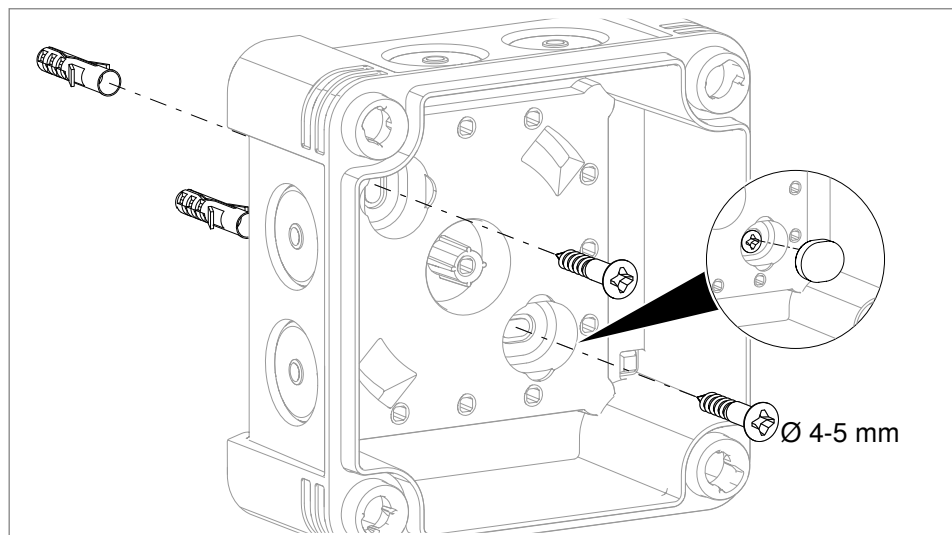


Abb. 17: Kabelabzweigkasten an die Wand schrauben

4. Kabelabzweigkasten mit Schrauben \varnothing 4-5 mm an die Wand schrauben.
5. Schraubenköpfe mit Schraubenabdeckkappen abdecken.

5.4.1 Kabelabzweigkasten durch die Ecklöcher an der Wand montieren

Hinweis! Diese Montagevariante ist bei den Kabelabzweigkästen X01 und X02 nicht möglich.

Hinweis! Lange Schrauben benutzen, da die Ecklöcher der Kabelabzweigkästen nicht direkt auf der Wand aufliegen.

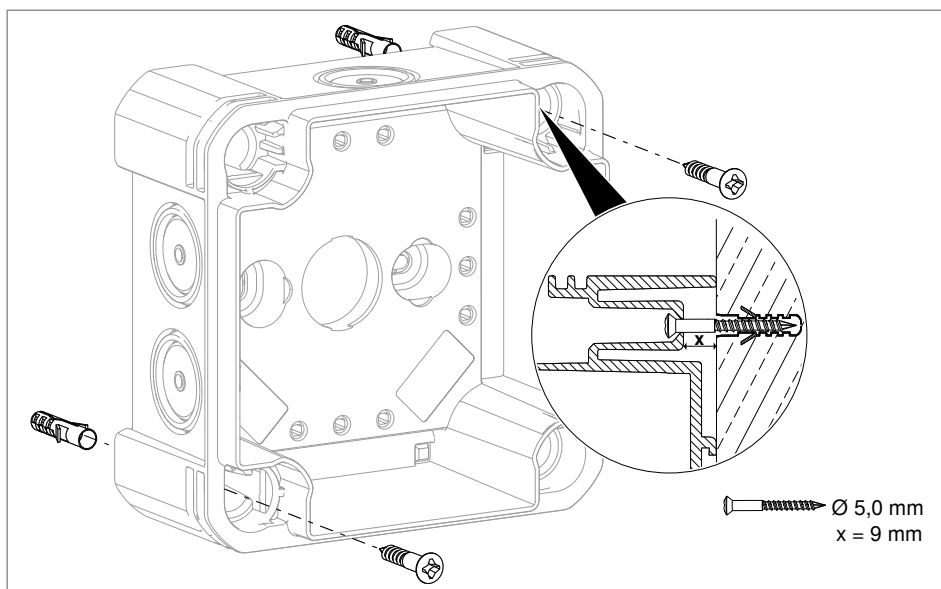


Abb. 18: Kabelabzweigkasten durch Ecklöcher an die Wand schrauben

1. Kabelabzweigkasten ohne Deckel an gewünschter Position an die Wand halten und durch die Ecklöcher Markierungen an die Wand zeichnen.
2. Löcher entsprechend der Dübelgröße in die Wand bohren und Dübel hineinstecken.
3. Kabelabzweigkasten mit Schrauben \varnothing 5 mm an die Wand schrauben (Schraubenschaftlänge = 9mm).

5.4.2 Kabelabzweigkasten mit Befestigungsglasche an der Wand montieren

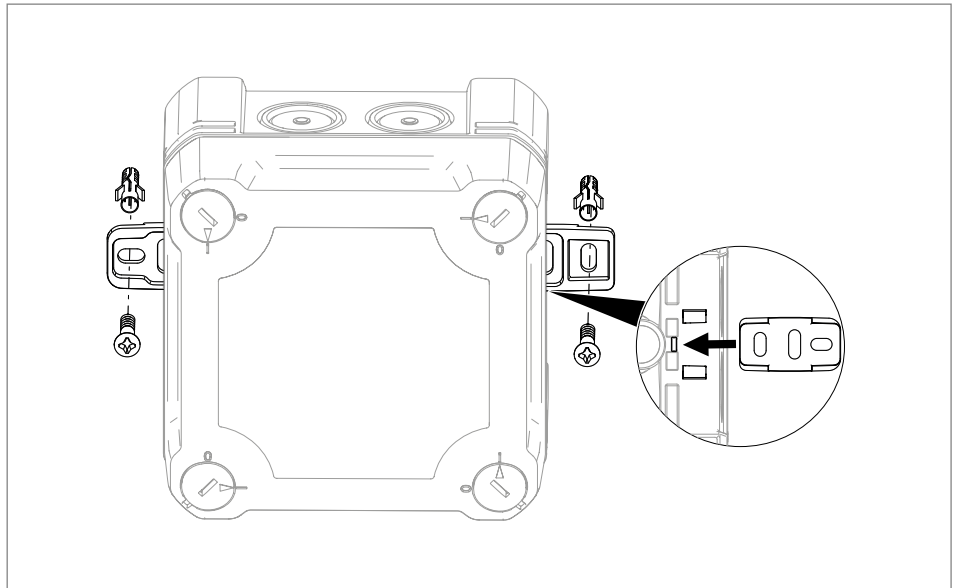


Abb. 19: Kabelabzweigkasten mit Befestigungsglasche an der Wand montieren

1. Befestigungsglasche in die Führungsschienen an der Rückwand des Kabelabzweigkastens schieben.
2. Kabelabzweigkasten an die Wand halten und Markierungen durch die Löcher der Befestigungsglasche an die Wand zeichnen.
3. An den Markierungen Löcher in die Wand bohren und Dübel hineinstecken.
4. Kabelabzweigkasten an die Wand schrauben.

5.4.3 Mehrere Kabelabzweigkästen verbinden

Hinweis! Die Befestigungslasche kann auch als Verbinder zweier oder mehrerer Kabelabzweigkästen verwendet werden.

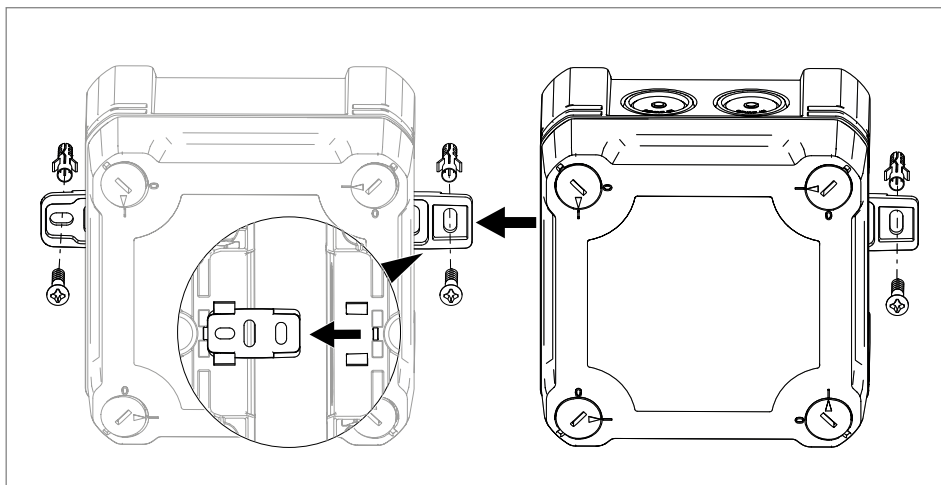


Abb. 20: Kabelabzweigkästen mit Befestigungslasche verbinden

1. Kabelabzweigkasten an der Wand befestigen (siehe Kapitel „5.4.2 Kabelabzweigkasten mit Befestigungslasche an der Wand montieren“ auf Seite 20).
2. Zweiten Kabelabzweigkasten auf die Befestigungslasche des ersten Kabelabzweigkastens schieben.
3. Zweiten Kabelabzweigkasten auf der anderen Seite mit neuer Befestigungslasche an der Wand befestigen.

5.5 Montage auf Kabeltrag-Systemen

Hinweis! Für die unterschiedlichen Kabeltrag-Systeme sind verschiedene Montageplatten erhältlich. Die Montage der weiteren Montagebleche kann leicht von der hier gezeigten Montagereihenfolge abweichen.

5.5.1 Kabelabzweigkasten an Gitterrinnen montieren

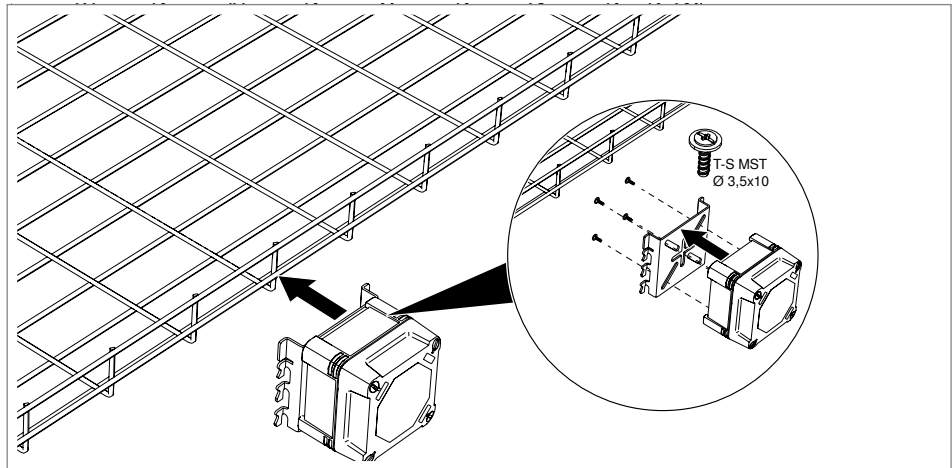


Abb. 21: Kabelabzweigkasten an Gitterrinne montieren

1. Kabelabzweigkasten mit Befestigungsstiften Typ T-S MST am Montageblech festschrauben.
2. Montageblech in die Gitterrinne einhaken.

5.5.2 Kabelabzweigkasten an Kabelrinne montieren

Mit Montageplatte Typ MP WI KL montieren

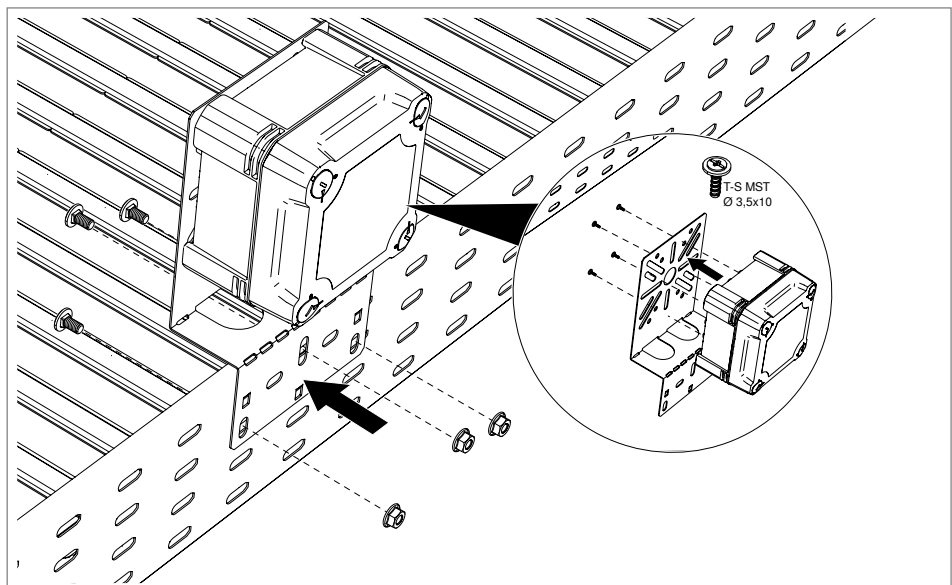


Abb. 22: Kabelabzweigkasten mit gewinkelter Montageplatte an Kabelrinne montieren

3. Kabelabzweigkasten mit Befestigungsstiften T-S MST an Montageplatte festschrauben.

4. Abgewinkelte Montageplatte in die Kabelrinne einhaken. Anschließend mit Schrauben und Kombimuttern Typ FSRB 6x12 montieren.

Mit Montageplatte Typ MP Uni montieren

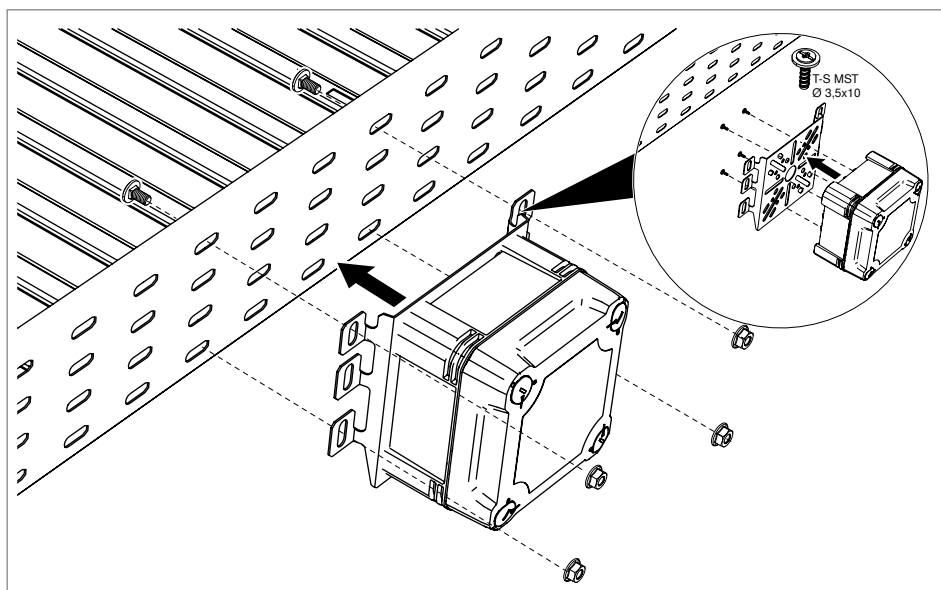


Abb. 23: Kabelabzweigkasten mit gerader Montageplatte an Kabelrinne montieren

5. Kabelabzweigkasten mit Befestigungsschrauben T-S MST an Montageplatte festschrauben.
6. Montageplatte mit Schrauben und Kombimuttern Typ FSRB 6x12 an der Kabelrinne montieren.

6 Wartung

Die Kabelabzweigkästen der X-Serie müssen nicht besonders gewartet werden. Es empfiehlt sich jedoch, die Kabelabzweigkästen regelmäßig auf Risse oder andere Beschädigungen zu überprüfen. Dadurch wird die Schutzart und Stoßfestigkeit sichergestellt und Kurzschlüsse vermieden.

7 Demontage

Die Demontage erfolgt in umgekehrter Reihenfolge wie die Montage. Demontierte Kabelabzweigkästen können an anderer Stelle neu montiert werden.

8 Entsorgung

Die örtlichen Müllentsorgungsvorschriften müssen beachtet werden.

- Metallreste: wie Altmetall
- Kunststoffteile: wie Hausmüll
- Verpackung: wie Hausmüll

9 Technische Daten

9.1 Typ X01

Kriterium	Daten
Artikel-Nr.	2005000 2005030 2005050 2005110 2005140 2005190 2005220 2005240 2005450 2005520 2005590
Maße	95 x 95 x 60 mm
Lichte Innenmaße	85 x 85 x 45 mm
Schutzart	IP67, IK09 (Temperaturbereich von - 5° bis + 60°)
Anzahl Ausschlageinführungen	7
Durchmesser Ausschlageinführungen	20 mm
Anzahl Vorprägungen für Bohrlöcher	0
Gebrauchstemperatur	-25 °C bis 65 °C
Gewicht	0,16 kg
Material	Polycarbonat

Tab. 7: Technische Daten Typ X01

9.2 Typ X02

Kriterium	Daten
Artikel-Nr.	2005004 2005032 2005054 2005114 2005144 2005194 2005222 2005244 2005454 2005524 2005594
Maße	95 x 95 x 72 mm
Lichte Innenmaße	85 x 85 x 57 mm
Schutzart	IP67, IK09 (Temperaturbereich von - 5° bis + 60°)
Anzahl Ausschlageinführungen	7
Durchmesser Ausschlageinführungen	20 mm
Anzahl Vorprägungen für Bohrlöcher	0
Gebrauchstemperatur	-25 °C bis 65 °C
Gewicht	0,178 kg
Material	Polycarbonat

Tab. 8: Technische Daten Typ X02

9.3 Typ X04

Kriterium	Daten
Artikel-Nr.	2005008 2005034 2005058 2005118 2005148 2005198 2005224 2005248 2005458 2005528 2005598
Maße	114 x 114 x 78 mm
Lichte Innenmaße	102 x 102 x 60 mm
Schutzart	IP67, IK09 (Temperaturbereich von - 5° bis + 60°)
Anzahl Ausschlageinführungen	7
Durchmesser Ausschlageinführungen	20/25 mm
Anzahl Vorprägungen für Bohrlöcher	0
Gebrauchstemperatur	-25 °C bis 65 °C
Gewicht	0,266 kg
Material	Polycarbonat

Tab. 9: Technische Daten Typ X04

9.4 Typ X06

Kriterium	Daten
Artikel-Nr.	2005012 2005062 2005092 2005122 2005152 2005202 2005226 2005304 2005462 2005490 2005532 2005560 2005602
Maße	150 x 116 x 86 mm
Lichte Innenmaße	137 x 105 x 68 mm
Schutzart	IP67, IK09 (Temperaturbereich von - 5° bis + 60°)
Anzahl Ausschlageinführungen	8
Durchmesser Ausschlageinführungen	20 mm/25 mm
Anzahl Vorprägungen für Bohrlöcher	0
Gebrauchstemperatur	-25 °C bis 65 °C
Gewicht	0,335 kg
Material	Polycarbonat

Tab. 10: Technische Daten Typ X06

9.5 Typ X10

Kriterium	Daten
Artikel-Nr.	2005016 2005066 2005096 2005126 2005156 2005206 2005308 2005466 2005494 2005536 2005564 2005606
Maße	190 x 150 x 125 mm
Lichte Innenmaße	177 x 137 x 110 mm
Schutzart	IP67, IK09 (Temperaturbereich von - 5° bis + 60°)
Anzahl Ausschlageinführungen	10 + 1 (M20/25) auf der Rückseite
Durchmesser Ausschlageinführungen	20 mm/25 mm/32 mm
Anzahl Vorprägungen für Bohrlöcher	6
Gebrauchstemperatur	-25 °C bis 65 °C
Gewicht	0,592 kg
Material	Polycarbonat

Tab. 11: Technische Daten Typ X10

9.6 Typ X16

Kriterium	Daten
Artikel-Nr.	2005020 2005070 2005100 2005130 5005160 2005210 2005312 2005316 2005470 2005498 2005568 2005610
Maße	240 x 191 x 125 mm
Lichte Innenmaße	227 x 177x 110 mm
Schutzart	IP67, IK09 (Temperaturbereich von - 5° bis + 60°)
Anzahl Ausschlageinführungen	10 + 2 (M20/25/32) auf der Rückseite
Durchmesser Ausschlageinführungen	25 mm/32 mm/40 mm
Anzahl Vorprägungen für Bohrlöcher	6
Gebrauchstemperatur	-25 °C bis 65 °C
Gewicht	0,799 kg
Material	Polycarbonat

Tab. 12: Technische Daten Typ X16

9.7 Typ X25

Kriterium	Daten
Artikel-Nr.	2005024 2005074 2005104 2005134 2005164 2005214 2005320 2005324 2005474 2005502 2005544 2005572 2005614
Maße	286 x 202 x 125 mm
Lichte Innenmaße	271 x 187 x 110 mm
Schutzart	IP67, IK09 (Temperaturbereich von - 5° bis + 60°)
Anzahl Ausschlageinführungen	10 + 2 (M20/25/32) auf der Rückseite
Durchmesser Ausschlageinführungen	25 mm/40 mm/50 mm
Anzahl Vorprägungen für Bohrlöcher	6
Gebrauchstemperatur	-25 °C bis 65 °C
Gewicht	0,965 kg
Material	Polycarbonat

Tab. 13: Technische Daten Typ X25

OBO Bettermann Holding GmbH & Co. KG

Postfach 1120
58694 Menden
DEUTSCHLAND

Technical Office

Tel.: +49 2373 89 - 13 00

technical-office@obo.de

www.obo-bettermann.com

Stand 09/2024

241072.01

Building Connections

