

Technisches Datenblatt

Stopfen PYROPLUG® Peg

Artikelnummer: 7202561



Stopfen für Kabelschott
Die FBA-Stopfen vor Wasser schützen, um ein sicheres Aufschäumen im Brandfall zu garantieren.



Dauerelastischer, geschlossenporiger Schaumstoff

Stammdaten

| | |
|---------------------|--|
| Artikelnummer | 7202561 |
| Typ | FBA-SN107 |
| Bezeichnung 1 | Stopfen |
| Bezeichnung 2 | intumeszierend |
| Hersteller | OBO |
| Dimension | Ø107x70mm |
| Farbe | braun |
| Werkstoff | Dauerelastischer, geschlossenporiger Schaumstoff |
| Kleinste VK-Einheit | 4 |
| Mengeneinheit | Stück |
| Gewicht | 21,6 kg |
| Gewichtseinheit | kg/100 St. |

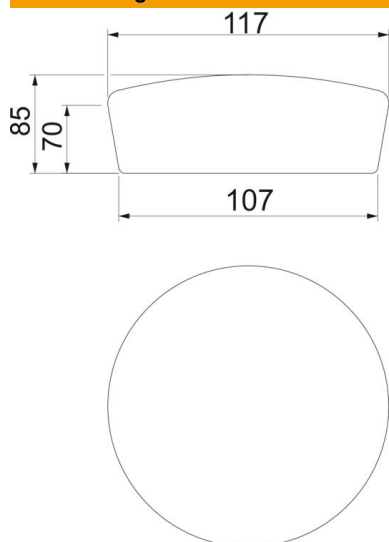
Technisches Datenblatt

Stopfen PYROPLUG® Peg

Artikelnummer: 7202561



Abmessungen



| | |
|------------|--------|
| Höhe | 70 mm |
| Maß d | 107 mm |
| Maß D min. | 117 mm |

Technische Daten

| | |
|------------------------|---------------|
| Ausführung Brandschutz | Schaumstopfen |
| Form | rund |
| für Öffnung max. | 107 mm |
| für Öffnung min. | 97 mm |
| Zubehör erforderlich | ja |