

# Technisches Datenblatt

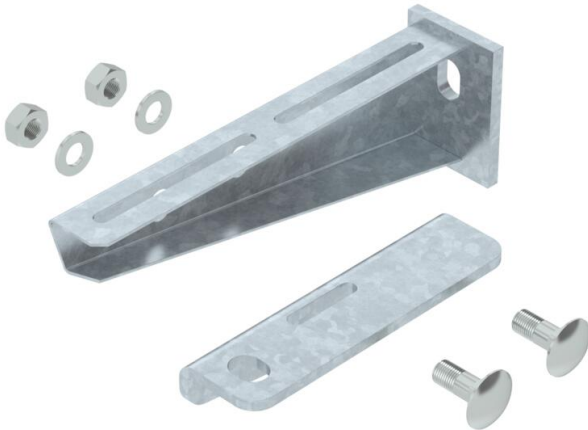
## Wand- und Stielausleger AW 30 F

Artikelnummer: 6417027



Ausleger zur Montage an Hängestielen oder als Wandausleger für die Verlegeart mit Kabelrinnen oberhalb von Brandschutzdecken und bei den Verlegearten mit Kabelleitern und Kabelrinnen für den Funktionserhalt nach DIN 4102 Teil 12. Die Ausleger werden fertig montiert geliefert.

Die Ausleger Typ AW30F... werden fertig montiert geliefert.  
Inklusive 1 Anschlußwinkel und 2 Flachrundschrauben M10 x 25 mit Mutter und U-Scheibe.



St

Stahl

FT

tauchfeuverzinkt

### Stammdaten

Artikelnummer	6417027
Typ	AW30F21 FT
Bezeichnung 1	Ausleger
Bezeichnung 2	mit Anschlusswinkel
Hersteller	OBO
Dimension	B210mm
Werkstoff	Stahl
Oberfläche	tauchfeuverzinkt
Oberflächennorm	DIN EN ISO 1461
Kleinste VK-Einheit	1
Mengeneinheit	Stück
Gewicht	79 kg
Gewichtseinheit	kg/100 St.

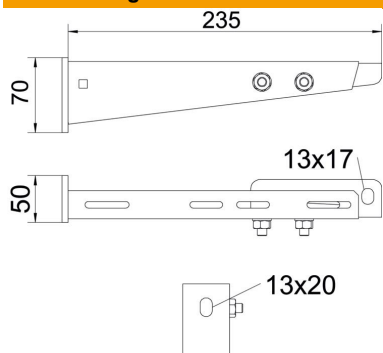
# Technisches Datenblatt

## Wand- und Stielausleger AW 30 F

Artikelnummer: 6417027



### Abmessungen



Länge	50 mm
Breite	210 mm
Höhe	70 mm
Maß A	50 mm
Maß B	210 mm
Maß H	70 mm

### Technische Daten

Ausführung	Wand- und Stielausleger
Funktionserhalt	ja
für Breite min.	200
Rostfreier Stahl, gebeizt	nein
Winkelbereich max.	90 mm
Winkelbereich min.	90 mm