



Hängestiel (C-Profil) in der Abmessung 41 x 41 mm mit angeschweißter, quadratischer Kopfplatte.

Zur Befestigung an waagerechten Betondecken und Stahlträgern.

Am Hängestiel C41 K können einseitig und beidseitig Ausleger Typ MWA 12, AW 15 und AW 30 befestigt werden.



St Stahl

FT tauchfeuerverzinkt

Stammdaten

Artikelnummer	6342780
Typ	C41 K 20 FT
Bezeichnung 1	Hängestiel
Bezeichnung 2	mit angeschweißter Kopfplatte
Hersteller	OBO
Dimension	41x41x200
Werkstoff	Stahl
Oberfläche	tauchfeuerverzinkt
Oberflächennorm	DIN EN ISO 1461
Kleinste VK-Einheit	1
Mengeneinheit	Stück
Gewicht	84,2 kg
Gewichtseinheit	kg/100 St.

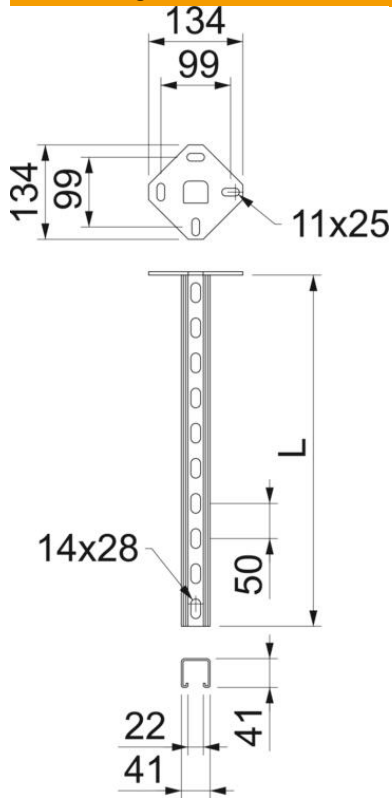
Technisches Datenblatt

C41-Hängestiel

Artikelnummer: 6342780



Abmessungen



Länge	200 mm
Breite	41 mm
Höhe	41 mm

Technische Daten

Art der Lochung	3 Seiten gelocht
Ausführung	C-Profil
Funktionserhalt	nein
Lochbreite	14 mm
Materialstärke	2,5 mm
maximale Zugbelastung	14,5 kN
Mit Zahnung	ja
Schlitzweite	22 mm