

Technisches Datenblatt

Geräteeinbaudose 71GD6, 1-fach

Artikelnummer: 6288610



Frontrastende Geräteeinbaudose für Schalter-Systeme, mit abklappbarem und bei Bedarf auch entfernbarem Unterteil zum zeitsparenden Leitungsanschluss, mit Zuführungsöffnungen für Leitungsdurchmesser bis 14 mm. Halogenfreie Ausführung.
Horizontale Befestigungsspur 60 mm.



PA Polyamid

Stammdaten

| | |
|---------------------|---------------------|
| Artikelnummer | 6288610 |
| Typ | 71GD6 |
| Bezeichnung 1 | Geräteeinbaudose |
| Bezeichnung 2 | 1-fach |
| Hersteller | OBO |
| Dimension | 51x76x71 |
| Farbe | eisengrau; RAL 7011 |
| Werkstoff | Polyamid |
| Kleinste VK-Einheit | 5 |
| Mengeneinheit | Stück |
| Gewicht | 5,6 kg |
| Gewichtseinheit | kg/100 St. |

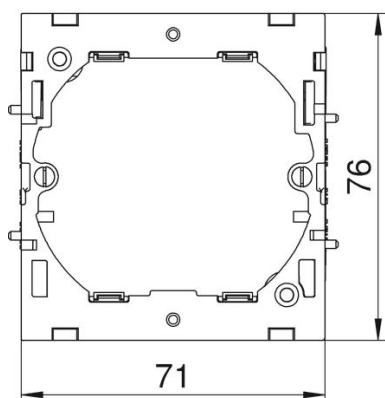
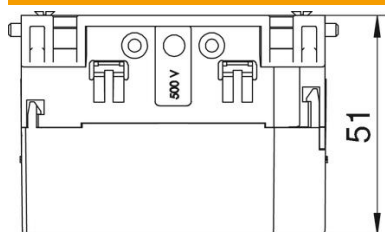
Technisches Datenblatt

Geräteeinbaudose 71GD6, 1-fach

Artikelnummer: 6288610



Abmessungen



| | |
|--------|-------|
| Länge | 71 mm |
| Breite | 76 mm |
| Höhe | 51 mm |

Technische Daten

| | |
|-------------------------------|-------------|
| Anzahl der Einheiten | 1 |
| Ausführung | geschlossen |
| Befestigungsspur | sonstige |
| Halogenfrei | ja |
| Mit Anschlussraum | ja |
| Montageart der Dose | Front |
| Montageart Installationsgerät | Schrauben |
| Zugentlastungsmöglichkeit | ja |