



Anschlussstück zur nachträglichen Herstellung von Abzweigen mit gleichem Höhengniveau.
Zur Vergrößerung der Kabellauflage werden in Kombination Eckbleche Typ LEB eingesetzt.



St Stahl

FS bandverzinkt

Stammdaten

Artikelnummer	6221351
Bezeichnung 1	Anschlussstück
Bezeichnung 2	für Kabelleiter
Hersteller	OBO
Dimension	H60mm
Werkstoff	Stahl
Oberfläche	bandverzinkt
Oberflächennorm	DIN EN 10346
Kleinste VK-Einheit	10
Mengeneinheit	Stück
Gewicht	13 kg
Gewichtseinheit	kg/100 St.

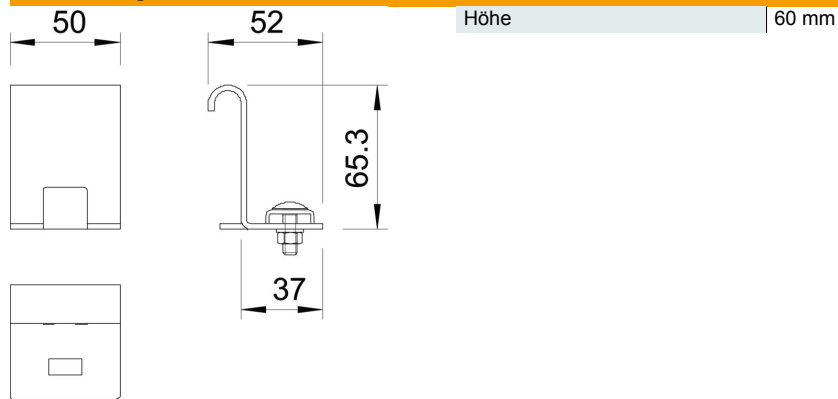
Technisches Datenblatt

Anschlussstück FS

Artikelnummer: 6221351



Abmessungen



Technische Daten

Geeignet für Gitterrinne	nein
Geeignet für Kabelleiter	ja
Geeignet für Kabelrinne	nein
Rostfreier Stahl, gebeizt	nein