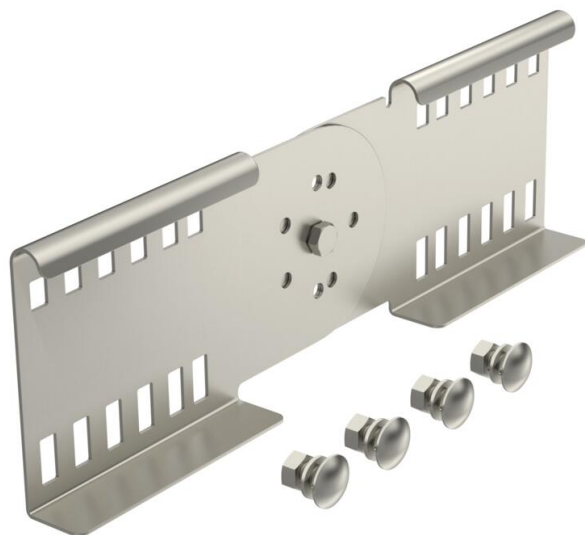


Technisches Datenblatt

Gelenkverbinder 110 A2

Artikelnummer: 6216648



Gelenkverbinder als Außenverbinder zur Verbindung von Kabelleitern und Formteilen mit 110 mm Seitenhöhe und durchgängiger Holmlochung. Winkel vertikal verstellbar.

Die Durchgängigkeit des Potentialausgleichs ist durch die Verschraubung sichergestellt.



A2 Edelstahl, rostfrei

2B blank, nachbehandelt

Stammdaten

Artikelnummer	6216648
Typ	LGVG 110 A2
Bezeichnung 1	Gelenkverbinder
Bezeichnung 2	für Kabelleiter
Hersteller	OBO
Dimension	114x360
Werkstoff	Edelstahl, rostfrei 1.4301
Oberfläche	blank, nachbehandelt
Oberflächennorm	
Kleinste VK-Einheit	10
Mengeneinheit	Stück
Gewicht	77,4 kg
Gewichtseinheit	kg/100 St.

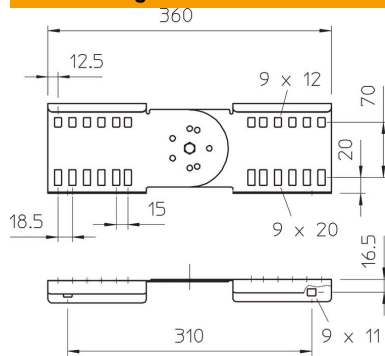
Technisches Datenblatt

Gelenkverbinder 110 A2

Artikelnummer: 6216648



Abmessungen



Abmessung	114x360
Länge	360 mm
Breite	28 mm
Höhe	110 mm
Blechstärke	1,5 mm

Technische Daten

Ausführung	Längs- und Winkelverbinder
Geeignet für Gitterrinne	nein
Geeignet für Kabelleiter	ja
Geeignet für Kabelrinne	nein
Geeignet für Kabeltragsystemhöhe	110 mm
Gelenkverbinder horizontal	nein
Gelenkverbinder vertikal	ja
Rostfreier Stahl, gebeizt	nein
Verbindungsart	Schraubverbinder