

Unterlegscheibe zum Ausgleich von unterschiedlichen Höhen.
Ø 5 mm, Materialstärke 3 mm



PVC Polyvinylchlorid

Stammdaten

Artikelnummer	6178548
Typ	ULS
Bezeichnung 1	Unterlegscheibe
Hersteller	OBO
Dimension	22x23x3 Ø5mm
Farbe	grau
Werkstoff	Polyvinylchlorid
Kleinste VK-Einheit	100
Mengeneinheit	Stück
Gewicht	0,17 kg
Gewichtseinheit	kg/100 St.

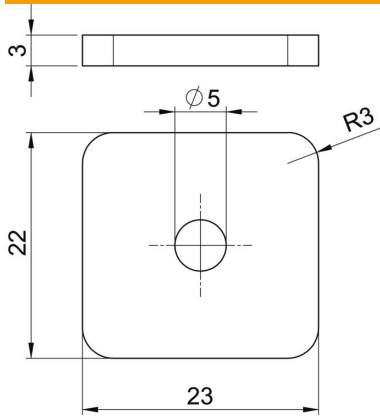
Technisches Datenblatt

Unterlegscheibe

Artikelnummer: 6178548



Abmessungen



Maß d	5 mm
Maß h	3 mm

Technische Daten

Materialstärke	3 mm
----------------	------