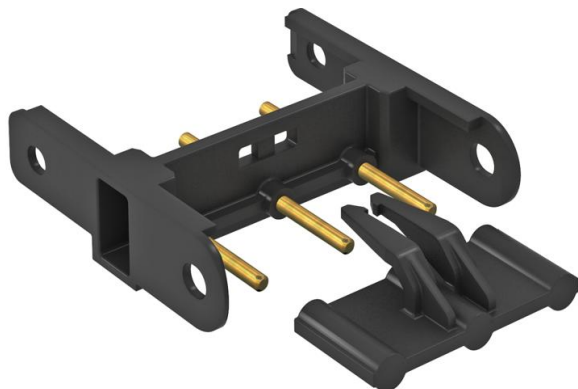


Technisches Datenblatt

Modul 45connect®-Verbinder

Artikelnummer: 6117198



PA Polyamid

Verbindungsadapter für das Zusammenfassen von Steckdosen STD-D0C / STD-D3C oder STD-F0C / STD-F3C.

Hinweis: Maximal sind Steckdosen-Kombinationen mit 2 Verbindungsadaptern zulässig.

Stammdaten

Artikelnummer	6117198
Typ	VB-SKS S
Bezeichnung 1	Verbinder
Bezeichnung 2	für Steckdosen Modul 45connect
Hersteller	OBO
Farbe	schwarz
Werkstoff	Polyamid
Kleinste VK-Einheit	10
Mengeneinheit	Stück
Gewicht	0,59 kg
Gewichtseinheit	kg/100 St.

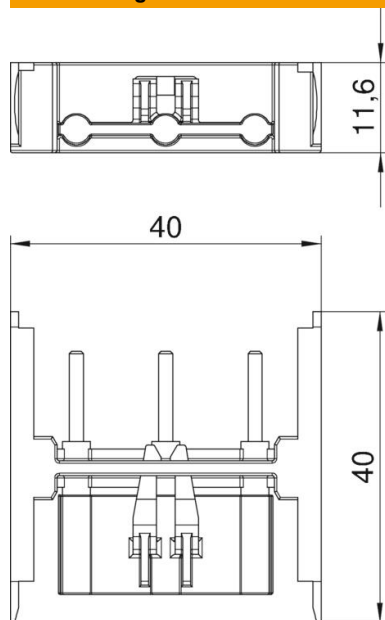
Technisches Datenblatt

Modul 45connect®-Verbinder

Artikelnummer: 6117198



Abmessungen



Breite	40 mm
Höhe	11,6 mm

Technische Daten

Abschließbar	nein
Astroprogramm	nein
Auswurfmechanismus	nein
Halogenfrei	ja
Isolierte Einbau	nein
Klappdeckel	nein
Mit Ein-/Ausschalter	nein
Mit eingebauter USB-Spannungsversorgung	nein
Mit Feinsicherung	nein
Mit Funktionsbeleuchtung	nein
Mit Orientierungsbeleuchtung	nein
Nennspannung	250 V
Nennstrom	16 A
Tiefe	40 mm
Transparent	nein
Zufallsgenerator	nein
Überspannungsschutz	nein