

Technisches Datenblatt

Winkelverbinder 60 FS

Artikelnummer: 6043062



Winkelverbinder für Kabelrinnen mit 60 mm Seitenhöhe.
Inklusive anteiligem Befestigungsmaterial.



St Stahl

FS bandverzinkt

Stammdaten

Artikelnummer	6043062
Bezeichnung 1	Winkelverbinder
Bezeichnung 2	für Kabelrinne
Hersteller	OBO
Werkstoff	Stahl
Oberfläche	bandverzinkt
Oberflächennorm	DIN EN 10346
Kleinste VK-Einheit	5
Mengeneinheit	Stück
Gewicht	14,7 kg
Gewichtseinheit	kg/100 St.

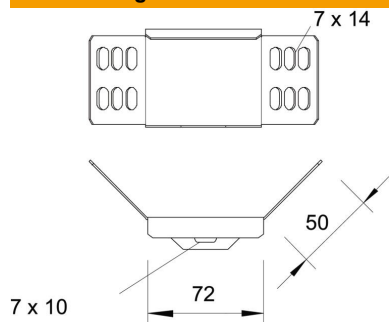
Technisches Datenblatt

Winkelverbinder 60 FS

Artikelnummer: 6043062



Abmessungen



Länge	72 mm
Breite	50 mm
Höhe	62 mm
Höhe	2 in
Blechstärke	1,25 mm

Technische Daten

Ausführung	Winkelverbinder
Funktionserhalt	nein
Geeignet für Gitterrinne	nein
Geeignet für Kabelleiter	nein
Geeignet für Kabelrinne	ja
Geeignet für Kabeltragsystemhöhe	60 mm
Gelenkverbinder horizontal	nein
Gelenkverbinder vertikal	nein
Rostfreier Stahl, gebeizt	nein
Verbindungsart	Schraubverbinder