

# Technisches Datenblatt

## Verbindungs- und Erdungsklemme FS

Artikelnummer: 6016694



Die Verbindungs- und Erdungsklemme dient der Reduzierung des elektrischen Widerstandes und damit der Verbesserung der elektrischen Leitfähigkeit bei Gitterrinnen-Systemen GRM im Bereich der Verbindungsstelle. Somit können die hohen Anforderungen hinsichtlich des Übergangswiderstandes nach z. B. NEMA und CSA erfüllt werden. Desweiteren ist die Verbindungs- und Erdungsklemme bei Einsatz eines Gitterrinnen-Systems als Schutzleiter zwingend erforderlich (nationale Vorschriften zur Errichtung eines solchen Systems beachten).



**St** Stahl

**FS** bandverzinkt

### Stammdaten

Artikelnummer	6016694
Bezeichnung 1	Verbindungs- und Erdungsklemme
Bezeichnung 2	für GR-Magic
Hersteller	OBO
Dimension	42x19x11
Werkstoff	Stahl
Oberfläche	bandverzinkt
Oberflächennorm	DIN EN 10346
Kleinste VK-Einheit	25
Mengeneinheit	Stück
Gewicht	3,85 kg
Gewichtseinheit	kg/100 St.

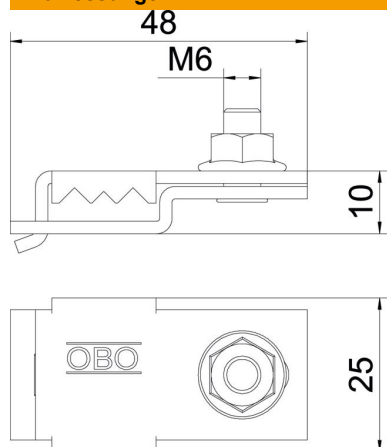
# Technisches Datenblatt

## Verbindungs- und Erdungsklemme FS

Artikelnummer: 6016694



### Abmessungen



Höhe	11 mm
------	-------

### Technische Daten

Geeignet für Kabeltragsystemhöhe	11 mm
Passend für Gitterrinnendraht max.	3,9 mm
Passend für Gitterrinnendraht min.	3,9 mm