

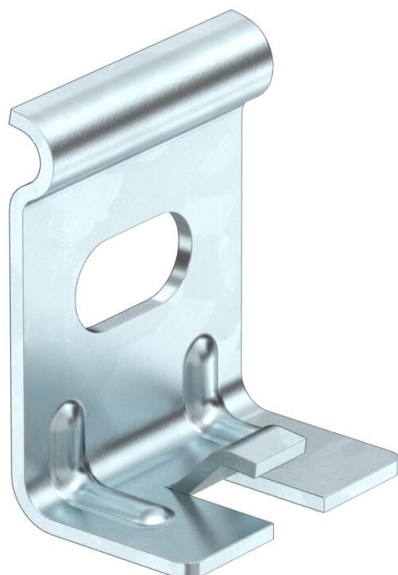
Technisches Datenblatt

Wandhalter für Gitterrinne GRM 35x50 FT

Artikelnummer: 6016443



Wandhalter zur Wandbefestigung der Gitterrinnen Typ GRM 35 50.



St Stahl

FT tauchfeuerverzinkt

Stammdaten

Artikelnummer	6016443
Typ	WH GRM35 FT
Bezeichnung 1	Wandhalter
Bezeichnung 2	für GRM 35 50
Hersteller	OBO
Dimension	35x50
Werkstoff	Stahl
Oberfläche	tauchfeuerverzinkt
Oberflächennorm	DIN EN ISO 1461
Kleinste VK-Einheit	10
Mengeneinheit	Stück
Gewicht	1,95 kg
Gewichtseinheit	kg/100 St.

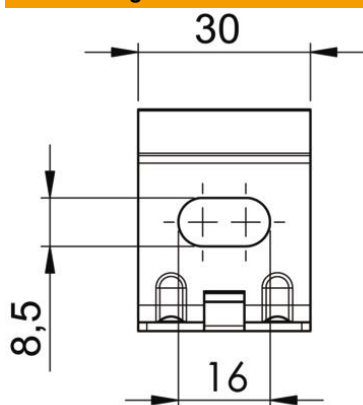
Technisches Datenblatt

Wandhalter für Gitterrinne GRM 35x50 FT

Artikelnummer: 6016443



Abmessungen



Breite	50 mm
Breite	1,97 in
Höhe	35 mm

