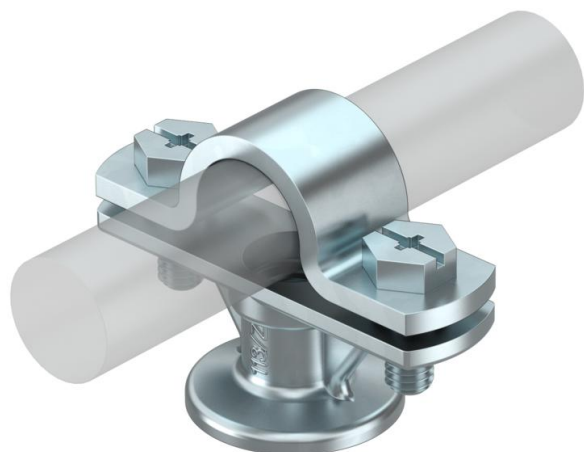


Technisches Datenblatt

Stangenhalter, 16 mm

Artikelnummer: 5412609



- Für Fang- und Erdführungsstangen Rd 16 • Montiert mit Überleger und Sechskantschrauben M6 x 16 • Mit Innengewinde M8 bzw. Durchgangsloch \varnothing 7 mm

Zn Zinkdruckguss

VZ verzinkt

Stammdaten

Artikelnummer	5412609
Bezeichnung 1	Stangenhalter
Hersteller	OBO
Dimension	16mm
Werkstoff	Zinkdruckguss
Oberfläche	verzinkt
Oberflächennorm	
Kleinste VK-Einheit	10
Mengeneinheit	Stück
Gewicht	6 kg
Gewichtseinheit	kg/100 St.

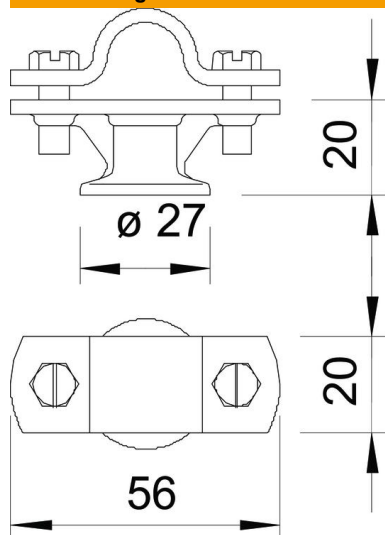
Technisches Datenblatt

Stangenhalter, 16 mm

Artikelnummer: 5412609



Abmessungen



Technische Daten

Befestigungsart Halter	Bohrung mit M Gewinde
Befestigungsart Stange	mit Schraubchelle
Gewinde metrisch	8
Passung	Rd 16 mm
Werkstoff des Halters	Zinkdruckguss
Werkstoff des Unterteils	Zinkdruckguss
Werkstoff des Überlegers	Zinkdruckguss