

# Technisches Datenblatt

## Isolierter Abstandhalter

Artikelnummer: 5408800



- Montagefuß mit 10 Anschlusslöchern Ø 6,5 mm und 4 Anschlusslöchern Ø 8,5 mm
- Typ ...150 8 mit Halter passend für Rundleiter RD 8
- Anwendung bei Schutzhütten, z.B. Golf-, Grill- oder Berghütten

PA Polyamid

### Stammdaten

Artikelnummer	5408800
Typ	ISO-A-150 8
Bezeichnung 1	ISO-Abstandhalter
Bezeichnung 2	mit Befestigung für RD 8
Hersteller	OBO
Dimension	150mm
Werkstoff	Polyamid
Kleinste VK-Einheit	15
Mengeneinheit	Stück
Gewicht	13,8 kg
Gewichtseinheit	kg/100 St.

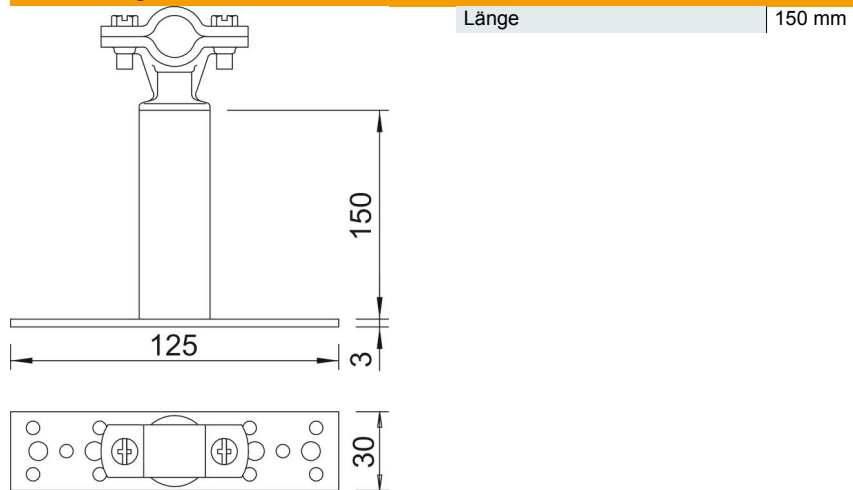
# Technisches Datenblatt

## Isolierter Abstandhalter

Artikelnummer: 5408800



### Abmessungen



### Technische Daten

Passung	Rd 8 mm
---------	---------