

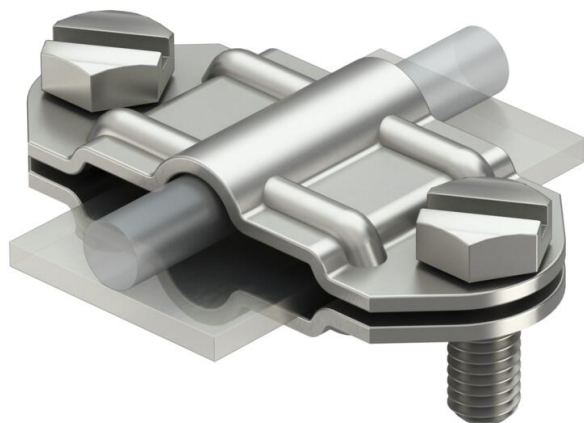
Technisches Datenblatt

Trennstück für Rd 8-10 und FL 30 mm A2

Artikelnummer: 5336341



- für Passung von Rundleiter Rd 8-10 oder Flachleiter FL 30
- mit 2 Sechskantschrauben M8 x 20 aus rostfreiem Stahl (VA)



A2 Edelstahl, rostfrei

Stammdaten

Artikelnummer	5336341
Bezeichnung 1	Trennstück
Hersteller	OBO
Dimension	8-10mm
Werkstoff	Edelstahl, rostfrei 1.4301
Kleinste VK-Einheit	10
Mengeneinheit	Stück
Gewicht	8,3 kg
Gewichtseinheit	kg/100 St.

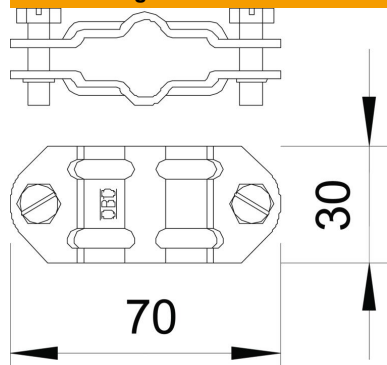
Technisches Datenblatt

Trennstück für Rd 8-10 und FL 30 mm A2

Artikelnummer: 5336341



Abmessungen



Technische Daten

Geeignet für Verbindung	sonstige
Passung	Rd 8-10/FL30 x Rd 8-10/FL30 mm
Zweimetallverbinder	nein