

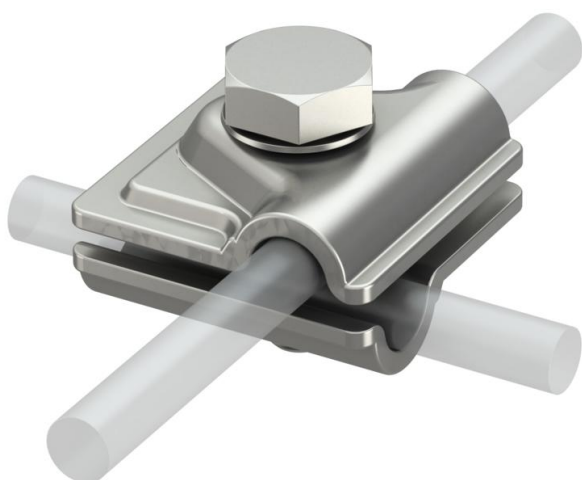
Technisches Datenblatt

Vario-Schnellverbinder A4

Artikelnummer: 5311404



- für T-, Kreuz- und Parallelverbindungen
- komplettes Bauteil aus A4
- schnelle Montage mittels einer Schraube M10 x 30 aus rostfreiem Edelstahl
- entspricht den Anforderungen nach VDE 0185-305 (IEC 62305)



A4 Edelstahl, rostfrei

Stammdaten

Artikelnummer	5311404
Typ	249 8-10 V4A
Bezeichnung 1	Schnellverbinder rund/rund
Bezeichnung 2	Vario
Hersteller	OBO
Dimension	40x40mm
Werkstoff	Edelstahl, rostfrei 1.4571/1.4404
Kleinste VK-Einheit	10
Mengeneinheit	Stück
Gewicht	9,5 kg
Gewichtseinheit	kg/100 St.

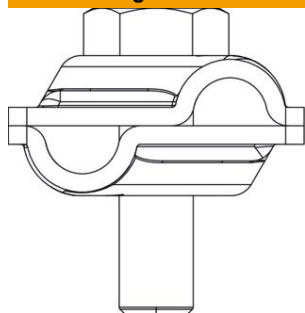
Technisches Datenblatt

Vario-Schnellverbinder A4

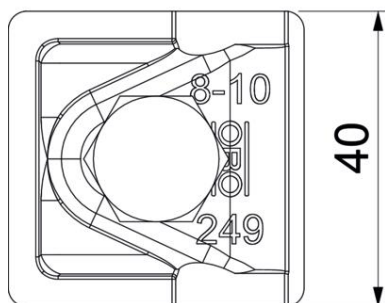
Artikelnummer: 5311404



Abmessungen



Länge	40 mm
Maß A	40 mm



Technische Daten

Anschluss	Rundleiter
Anwendung TBS	Anschlussystem
Art der Befestigungsschraube	Sechskantschraube
Art des Verbinders	Mehrzweckverbindungsklemme
Blitzstromtragfähigkeit	H/100 kA
Geeignet für Verbindung	Rundleiter Rd 8-10 / Rd 8-10
Kurzschlussstrom (50HZ)(1s;≤300°C)	1,4
Passung	Rd 8-10 mm
Rundleiterdurchmesser Leiter 1 max.	10 mm
Rundleiterdurchmesser Leiter 1 min.	8 mm
Rundleiterdurchmesser Leiter 2 max.	10 mm
Rundleiterdurchmesser Leiter 2 min.	8 mm
Zwischenplatte	nein