

Drahtseilklemme zur Befestigung von Stahldraht-Spannseilen.



CE

**A4** Edelstahl, rostfrei

**2B** blank, nachbehandelt

### Stammdaten

Artikelnummer	5302170
Typ	947 3 A4
Bezeichnung 1	Drahtseilklemme
Hersteller	OBO
Dimension	3mm
Werkstoff	Edelstahl, rostfrei 1.4401
Oberfläche	blank, nachbehandelt
Oberflächennorm	
Kleinste VK-Einheit	25
Mengeneinheit	Stück
Gewicht	1,09 kg
Gewichtseinheit	kg/100 St.

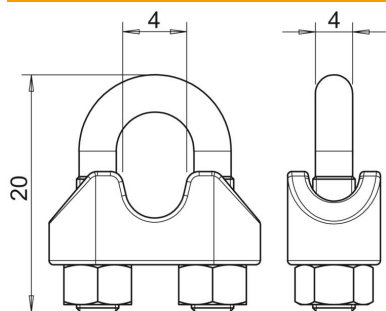
# Technisches Datenblatt

## Drahtseilklemme A4

Artikelnummer: 5302170



### Abmessungen



Maß A	20 mm
Maß B	4 mm
Maß C	4 mm

### Technische Daten

Ausführung	nicht isoliert
für Seildurchmesser min.	3 mm