

Technisches Datenblatt

Leitungshalter Rd 8-10 mm mit Holzschraube, Kunststoffdübel

Artikelnummer: 5230322



- mit Innengewinde M8 bzw. Durchgangsloch \varnothing 7 mm
- Überleger montiert mit 2 Sechskantschrauben
- Version HD mit Holzschrauben (5 x 60) und Kunststoffdübel (8 x 40)

Zn Zinkdruckguss

VZ verzinkt

Stammdaten

Artikelnummer	5230322
Bezeichnung 1	Leitungshalter
Bezeichnung 2	mit Holzschrauben
Hersteller	OBO
Dimension	8-10mm
Werkstoff	Zinkdruckguss
Oberfläche	verzinkt
Oberflächennorm	
Kleinste VK-Einheit	100
Mengeneinheit	Stück
Gewicht	6,58 kg
Gewichtseinheit	kg/100 St.

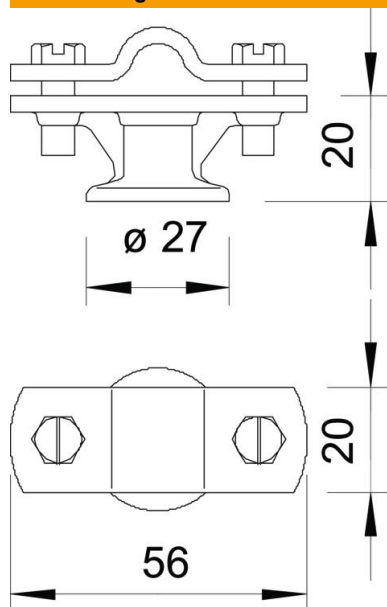
Technisches Datenblatt

Leitungshalter Rd 8-10 mm mit Holzschraube, Kunststoffdübel

Artikelnummer: 5230322



Abmessungen



Technische Daten

Befestigungsart Halter	Bohrung mit M-Gewinde
Befestigungsart Leiter	mit Schraubschelle
Einsatz im Ex-Bereich	ja
Gewinde metrisch	8
Hochspannungsfeste isolierte Ausführung	nein
Leiterabmessungen	8-10 mm rund
Werkstoff des Halters	Zinkdruckguss
Werkstoff des Unterteils	Zinkdruckguss
Werkstoff des Überlegers	Zinkdruckguss