

Technisches Datenblatt

Leitungshalter Rd 8-10 mm mit Klebesockel

Artikelnummer: 5207451



- zum Verkleben auf Beton, Stahl oder glatten Untergründen
- nicht geeignet für raue Flächen wie Putz, Holz, Bitumenbahnen
- Verarbeitung bei $> +15\text{ °C}$ und auf gereinigtem Untergrund
- bei der Installation von Flach- und Rundleitern sind zum thermischen Ausgleich Dehnungselemente einzusetzen
- Verwendung auf Foliendächern nach Rücksprache mit dem zuständigen Dachbauunternehmen.

PA Polyamid

Stammdaten

Artikelnummer	5207451
Bezeichnung 1	Leitungshalter
Bezeichnung 2	mit Klebesockel und Gewinde
Hersteller	OBO
Dimension	M8
Werkstoff	Polyamid
Kleinste VK-Einheit	50
Mengeneinheit	Stück
Gewicht	1,239 kg
Gewichtseinheit	kg/100 St.

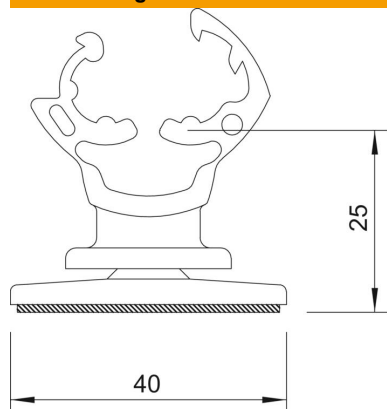
Technisches Datenblatt

Leitungshalter Rd 8-10 mm mit Klebesockel

Artikelnummer: 5207451



Abmessungen



Maß H | 25 mm

Technische Daten

Befestigungsart Leiter	mit Clipschelle
Einsatz im Ex-Bereich	ja
Hochspannungsfeste isolierte Ausführung	nein
Werkstoff des Halters	Polyamid
Werkstoff des Unterteils	Polyamid
Werkstoff des Überlegers	Polyamid