

Technisches Datenblatt

Leitungshalter Rd 8-10 mm

Artikelnummer: 5207444



- mit Innengewinde M8 bzw. Durchgangsloch \varnothing 7 mm
- witterungs- und temperaturbeständig von -35 °C bis +90 °C



PA Polyamid

Stammdaten

Artikelnummer	5207444
Bezeichnung 1	Leitungshalter
Hersteller	OBO
Dimension	20mm
Farbe	grau
Werkstoff	Polyamid
Kleinste VK-Einheit	20
Mengeneinheit	Stück
Gewicht	0,723 kg
Gewichtseinheit	kg/100 St.
CO Fußabdruck (GWP) Cradle-to-Gate	0,0366 kg COe / 1 Stück

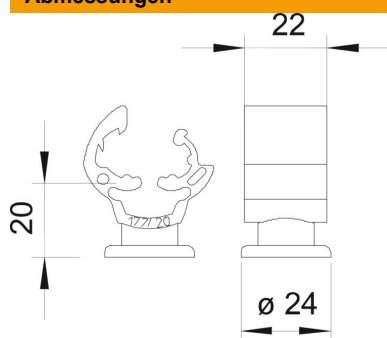
Technisches Datenblatt

Leitungshalter Rd 8-10 mm

Artikelnummer: 5207444



Abmessungen



Technische Daten

Befestigungsart Halter	Bohrung mit M-Gewinde
Befestigungsart Leiter	mit Klemmschelle
Gewinde metrisch	8
Leiterabmessungen	8-10 mm rund
Montagehöhe	20 mm
Werkstoff des Halters	Polyamid
Werkstoff des Unterteils	Polyamid
Werkstoff des Überlegers	Polyamid