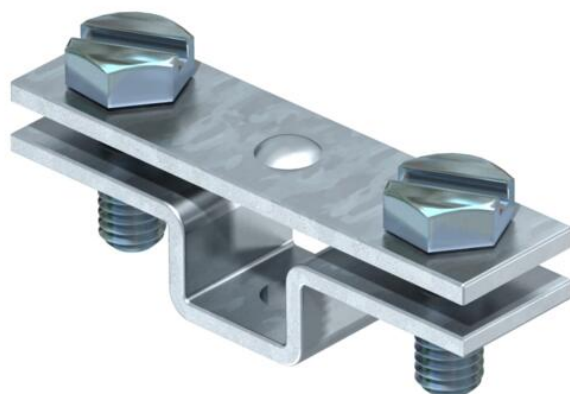


Technisches Datenblatt

Abstandhalter für Flachleiter, mit Anschlussgewinde M6

Artikelnummer: 5032237



- Passung: FL 30 und FL 40
- mit Anschlussgewinde M6 und 2 Sechskantschrauben M6 x 16 (F)

St Stahl

FT tauchfeuerverzinkt

Stammdaten

Artikelnummer	5032237
Typ	831 30 M6
Bezeichnung 1	Abstandhalter
Bezeichnung 2	für Bandstahl
Hersteller	OBO
Dimension	30mm
Werkstoff	Stahl
Oberfläche	tauchfeuerverzinkt
Oberflächennorm	DIN EN ISO 1461
Kleinste VK-Einheit	25
Mengeneinheit	Stück
Gewicht	3,712 kg
Gewichtseinheit	kg/100 St.

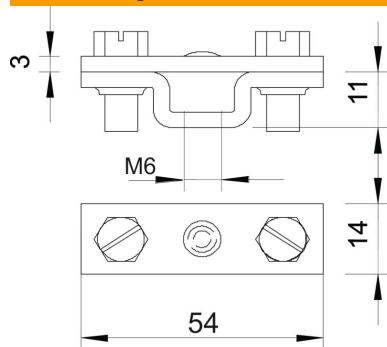
Technisches Datenblatt

Abstandhalter für Flachleiter, mit Anschlussgewinde M6

Artikelnummer: 5032237



Abmessungen



Maß B	54 mm
-------	-------

Technische Daten

Passung	max. FL30 mm
Zwischenplatte	nein