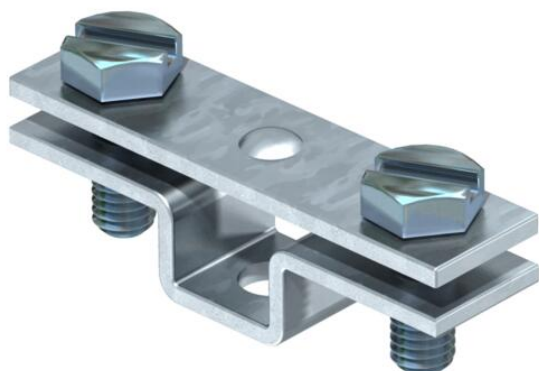


Technisches Datenblatt

Abstandhalter für Flachleiter, mit Befestigungsloch Ø 6,5

Artikelnummer: 5032032



- Passung: FL 30 und FL 40
- mit Befestigungsloch Ø 6,5 und 2 Sechskantschrauben M6 x 16 (F)

St Stahl

FT tauchfeuerverzinkt

Stammdaten

Artikelnummer	5032032
Typ	831 30
Bezeichnung 1	Abstandhalter
Bezeichnung 2	für Bandstahl
Hersteller	OBO
Dimension	30mm
Werkstoff	Stahl
Oberfläche	tauchfeuerverzinkt
Oberflächennorm	DIN EN ISO 1461
Kleinste VK-Einheit	25
Mengeneinheit	Stück
Gewicht	3,58 kg
Gewichtseinheit	kg/100 St.

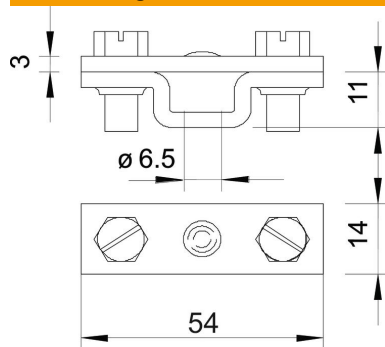
Technisches Datenblatt

Abstandhalter für Flachleiter, mit Befestigungsloch $\varnothing 6,5$

Artikelnummer: 5032032



Abmessungen



Maß B	54 mm
-------	-------

Technische Daten

Passung	max. FL30 mm
Zwischenplatte	nein