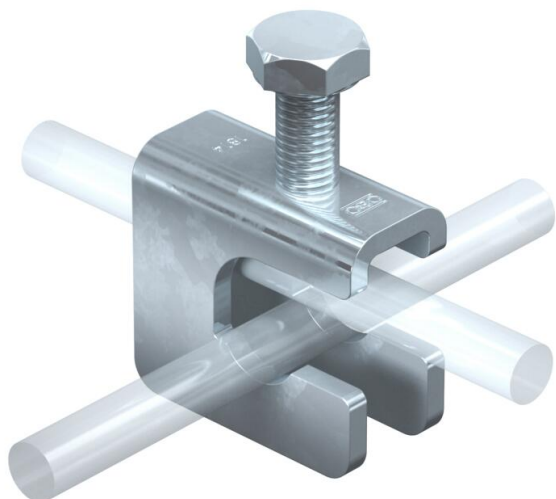


- für Bewehrungsstahl mit Durchmesser 6-14 mm und Rund- und Flachleiter
- schnelle Installation durch offenes Langloch und nur einer M10-Schraube



St Stahl

FT tauchfeuerverzinkt

Stammdaten

Artikelnummer	5014471
Bezeichnung 1	VARIO-Erdungsklemme
Bezeichnung 2	für Armierung 6-14mm
Hersteller	OBO
Dimension	47x22x55
Werkstoff	Stahl
Oberfläche	tauchfeuerverzinkt
Oberflächennorm	DIN EN ISO 1461
Kleinste VK-Einheit	25
Mengeneinheit	Stück
Gewicht	15,34 kg
Gewichtseinheit	kg/100 St.

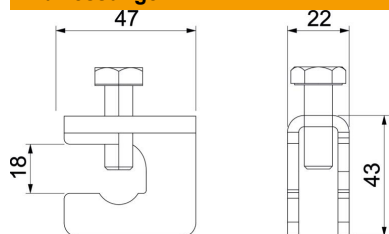
Technisches Datenblatt

VARIO-Erdungsklemme für Bewehrungsstähle



Artikelnummer: 5014471

Abmessungen



Technische Daten

Art der Befestigungsschraube	Sechskantschraube
Art des Verbinders	Mehrzweckverbindungsklemme
Blitzstromtragfähigkeit	N/50 kA
Erderanschluss Durchmesser	sonstige
Flachleiterbreite Leiter 1 max.	30 mm
Flachleiterbreite Leiter 1 min.	20 mm
Geeignet für Verbindung	sonstige
Passung	FL30x3-4mm /Rd 8-10 x Rd 6-14 mm
Rundleiterdurchmesser Leiter 1 max.	10 mm
Rundleiterdurchmesser Leiter 1 min.	8 mm
Rundleiterdurchmesser Leiter 2 max.	14 mm
Rundleiterdurchmesser Leiter 2 min.	8 mm