

Technisches Datenblatt

Reihenschelle, lichtgrau

Artikelnummer: 2254026



Auch passend zu Schienen mit 11 ÷ 12 mm Schlitzweite; Schellenkörper Polystyrol, schlagfest, halogenfrei, lichtgrau RAL 7035; Metallteile Stahl, galvanisch verzinkt.



PS Polystyrol

Stammdaten

| | |
|---------------------|--------------------------|
| Artikelnummer | 2254026 |
| Bezeichnung 1 | Reihenschelle |
| Bezeichnung 2 | mit Kreuzschlitzschraube |
| Hersteller | OBO |
| Dimension | 5-25mm |
| Farbe | lichtgrau; RAL 7035 |
| Werkstoff | Polystyrol |
| Kleinste VK-Einheit | 100 |
| Mengeneinheit | Stück |
| Gewicht | 0,631 kg |
| Gewichtseinheit | kg/100 St. |

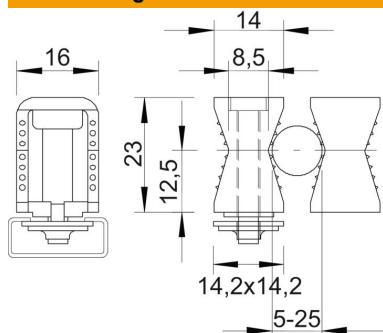
Technisches Datenblatt

Reihenschelle, lichtgrau

Artikelnummer: 2254026



Abmessungen



| | |
|--------|---------|
| Maß B | 14 mm |
| Maß B1 | 7,5 mm |
| Maß H | 24 mm |
| Maß H1 | 12,5 mm |

Technische Daten

| | |
|---|---------------------|
| Abstand zur Wand | nein |
| Anzahl der Kabel/Rohre | 1 |
| Befestigungsart | Schienenbefestigung |
| für Schiene mit Schlitzweite (mit Intervall) max. | 12 mm |
| für Schiene mit Schlitzweite (mit Intervall) min. | 11 mm |
| Geeignet im Brandschutzbereich | nein |
| Halogenfrei | ja |
| Kunststoffummantelt | nein |
| Nenndurchmesser | 25 mm |
| Schlagfest | nein |
| Schraube | M4 x 30 |
| Spannbereich D max. | 25 mm |
| Spannbereich D min. | 5 mm |
| UV-beständig | nein |