

Technisches Datenblatt

ISO-Nagel-Clip Typ 2008, schwarz

Artikelnummer: 2232170



ISO-Nagel Clip, Kurze Bauform



PP Polypropylen

Stammdaten

Artikelnummer	2232170
Typ	2008 25 SW
Bezeichnung 1	ISO-Nagel-Clip
Hersteller	OBO
Dimension	8mm, L25
Farbe	tiefschwarz; RAL 9005
Werkstoff	Polypropylen
Kleinste VK-Einheit	100
Mengeneinheit	Stück
Gewicht	0,104 kg
Gewichtseinheit	kg/100 St.

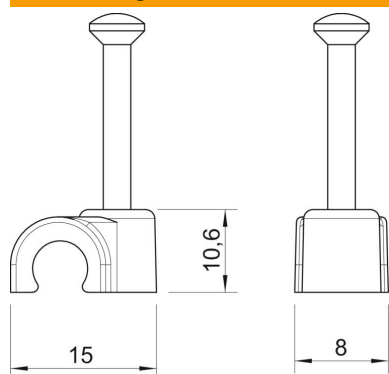
Technisches Datenblatt

ISO-Nagel-Clip Typ 2008, schwarz

Artikelnummer: 2232170



Abmessungen



Maß B	8 mm
Maß H	10,6 mm
Maß L	15 mm

Technische Daten

Doppelschelle	nein
Form	rund (für Rundleitung)
für Kabeldurchmesser	8 mm
für Nageldurchmesser	2,0x25
Gehärtet	ja
Halogenfrei	ja
Mit Nagel	ja
Nagellänge	25 mm
Schlagfest	nein
Transparent	nein
Rohrarrretierung	nein