

Technisches Datenblatt

Haft-Clip Typ 2025, lichtgrau

Artikelnummer: 2228629



Haft-Clip, zum Aufkleben auf die Leitung



PP Polypropylen

Stammdaten

Artikelnummer	2228629
Typ	2025 25 LGR
Bezeichnung 1	Haft-Clip
Hersteller	OBO
Dimension	4-7mm, L25
Farbe	lichtgrau; RAL 7035
Werkstoff	Polypropylen
Kleinste VK-Einheit	100
Mengeneinheit	Stück
Gewicht	0,086 kg
Gewichtseinheit	kg/100 St.

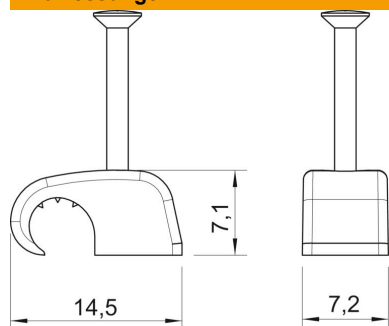
Technisches Datenblatt

Haft-Clip Typ 2025, lichtgrau

Artikelnummer: 2228629



Abmessungen



Maß B	7,2 mm
Maß H	7,1 mm
Maß L	14,5 mm

Technische Daten

Doppelschelle	nein
Form	rund (für Rundleitung)
für Kabeldurchmesser max.	7 mm
für Kabeldurchmesser min.	4 mm
für Nageldurchmesser	2 x 25
Gehärtet	ja
Halogenfrei	ja
Mit Nagel	ja
Nagellänge	25 mm
Schlagfest	nein
Rohrarrretierung	nein