



Sammelhalterung mit angespritztem Befestigungselement, zum Montieren von bis zu 40 Leitungen NYM 3 x 1,5 mm<sup>2</sup> an Wand oder Decke. Befestigung mit Schlagdübel oder Steckdübel. Auch geeignet zum Befestigen mit gas- und akku-betriebenen Setzgeräten der Marken Bosch, Fischer und Spit (Nasendurchmesser innen Ø 7 mm). Befestigungsloch Ø 6 mm. Empfohlener Befestigungsabstand bei voller Belegung 250-400 cm, abhängig von den jeweilig gültigen nationalen Vorgaben/Normen.



**PP** Polypropylen

#### Stammdaten

|                     |                      |
|---------------------|----------------------|
| Artikelnummer       | 2205416              |
| Bezeichnung 1       | Grip-Sammelhalterung |
| Hersteller          | OBO                  |
| Dimension           | 40x NYM3x1,5         |
| Farbe               | lichtgrau; RAL 7035  |
| Werkstoff           | Polypropylen         |
| Kleinste VK-Einheit | 25                   |
| Mengeneinheit       | Stück                |
| Gewicht             | 3,61 kg              |
| Gewichtseinheit     | kg/100 St.           |

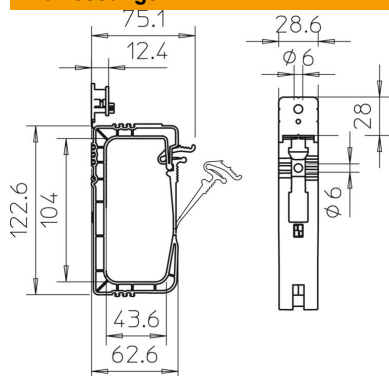
# Technisches Datenblatt

Grip 40

Artikelnummer: 2205416



## Abmessungen



## Technische Daten

|                                  |         |
|----------------------------------|---------|
| Anzahl der Leitungen NYM 3 x 1,5 | 40      |
| Ausführung flammwidrig           | nein    |
| Bruchlast                        | 0,32 kN |
| Funktionserhalt                  | nein    |
| Halogenfrei                      | ja      |
| Mit Dübel                        | nein    |