



Sammelhalterung mit angespritztem Befestigungselement, zum Montieren von bis zu 20 Leitungen NYM 3 x 1,5 mm<sup>2</sup> an Wand oder Decke. Befestigung mit Schlagdübel oder Steckdübel. Auch geeignet zum Befestigen mit gas- und akku-betriebenen Setzgeräten der Marken Bosch, Fischer und Spit (Nasendurchmesser innen Ø 7 mm). Befestigungsloch Ø 6 mm. Empfohlener Befestigungsabstand bei voller Belegung 250-400 cm, abhängig von den jeweilig gültigen nationalen Vorgaben/Normen.



**PP** Polypropylen

### Stammdaten

Artikelnummer	2205404
Bezeichnung 1	Grip-Sammelhalterung
Hersteller	OBO
Dimension	20x NYM3x1,5
Farbe	lichtgrau; RAL 7035
Werkstoff	Polypropylen
Kleinste VK-Einheit	50
Mengeneinheit	Stück
Gewicht	1,92 kg
Gewichtseinheit	kg/100 St.

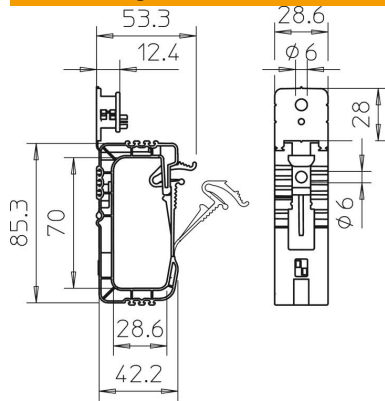
# Technisches Datenblatt

Grip 20

Artikelnummer: 2205404



## Abmessungen



## Technische Daten

Anzahl der Leitungen NYM 3 x 1,5	20
Ausführung flammwidrig	nein
Bruchlast	0,32 kN
Funktionserhalt	nein
Halogenfrei	ja
Mit Dübel	nein