

# Technisches Datenblatt

Druck-ISO-Schelle 3050, 1-fach lichtgrau

Artikelnummer: 2101017



Mit Klebefuß, Langloch und zum Aufschrauben auf Gewinde M6. Zum Kleben der Polystyrol-Schellen auf Mauerwerk und Beton Impu-Fix-Stegleitungs-Schnellkleber Typ 509 verwenden.



**PS** Polystyrol

## Stammdaten

|                                    |                         |
|------------------------------------|-------------------------|
| Artikelnummer                      | 2101017                 |
| Bezeichnung 1                      | Druck-ISO-Schelle       |
| Hersteller                         | OBO                     |
| Dimension                          | 6-16mm                  |
| Farbe                              | lichtgrau; RAL 7035     |
| Werkstoff                          | Polystyrol              |
| Kleinste VK-Einheit                | 100                     |
| Mengeneinheit                      | Stück                   |
| Gewicht                            | 0,4 kg                  |
| Gewichtseinheit                    | kg/100 St.              |
| CO Fußabdruck (GWP) Cradle-to-Gate | 0,0171 kg COe / 1 Stück |

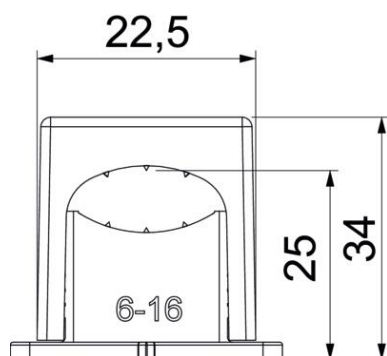
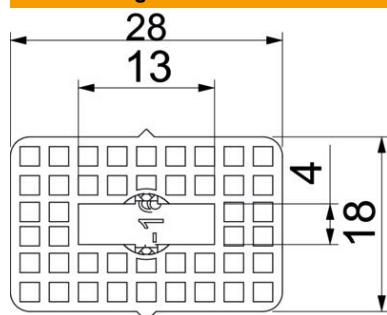
# Technisches Datenblatt

Druck-ISO-Schelle 3050, 1-fach lichtgrau

Artikelnummer: 2101017



## Abmessungen



|             |         |
|-------------|---------|
| Maß a       | 28 mm   |
| Maß a1 (mm) | 13 mm   |
| Maß b       | 18 mm   |
| Maß b1      | 4 mm    |
| Maß c       | 22,5 mm |
| Maß d       | 25 mm   |
| Maß e       | 34 mm   |

## Technische Daten

|                        |             |
|------------------------|-------------|
| Anreihbar              | nein        |
| Anzahl der Kabel/Rohre | 1           |
| Befestigungsart        | Schraubloch |
| Halogenfrei            | ja          |
| Rastsystem             | ja          |
| Schlagfest             | ja          |
| Spannbereich D max.    | 16 mm       |
| Spannbereich D min.    | 6 mm        |