

Technisches Datenblatt

Rohrendtülle, teilbar, metrisch, schwarz

Artikelnummer: 2047944



Teilbare Rohrendtülle zum Aufstecken auf metrische Elektroinstallationsrohre. Die teilbare Rohrendtülle kann für vorschriftsmäßige Reparaturen an bestehenden Installationen verwendet werden. Ein Abklemmen der Kabel ist dabei nicht notwendig, was eine schnelle Montage ermöglicht.



PE Polyethylen

Stammdaten

Artikelnummer	2047944
Bezeichnung 1	Rohrendtülle, teilbar
Bezeichnung 2	metrisch
Hersteller	OBO
Dimension	M20
Farbe	schwarz
Werkstoff	Polyethylen
Kleinste VK-Einheit	50
Mengeneinheit	Stück
Gewicht	0,44 kg
Gewichtseinheit	kg/100 St.

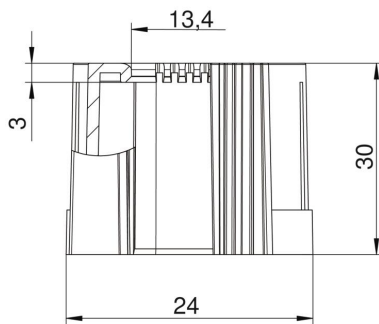
Technisches Datenblatt

Rohrendtülle, teilbar, metrisch, schwarz

Artikelnummer: 2047944



Abmessungen



Maß D1	24 mm
Maß D2	13,4 mm
Maß L1	30 mm
Maß L2	3 mm

Technische Daten

Ausführung	Steck
für Rohrdurchmesser	20 mm
Größe	M20
Halogenfrei	ja
Oberfläche gebürstet	nein
Oberfläche poliert	nein