

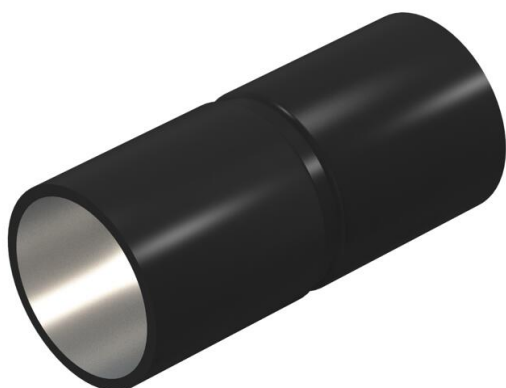
# Technisches Datenblatt

## Schwarz pulverbeschichtete Stahlmuffe, ohne Gewinde

Artikelnummer: 2046582



Zubehörteil: Steckmuffe, für die Verbindungen zwischen Elektroinstallationsrohren. Mit gratfreier Innenwand.



**St** Stahl

**PE50** PES50 - Polyester/Epoxid

### Stammdaten

Artikelnummer	2046582
Typ	SV16W SW
Bezeichnung 1	Stapa Steckmuffe
Bezeichnung 2	ohne Gewinde
Hersteller	OBO
Dimension	Ø16mm
Farbe	tiefschwarz; RAL 9005
Werkstoff	Stahl
Oberfläche	PES50 - Polyester/Epoxid
Oberflächennorm	
Kleinste VK-Einheit	25
Mengeneinheit	Stück
Gewicht	2,4 kg
Gewichtseinheit	kg/100 St.

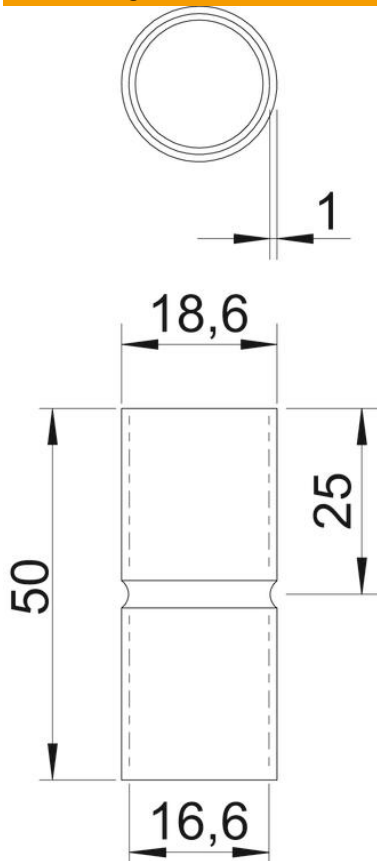
# Technisches Datenblatt

Schwarz pulverbeschichtete Stahlmuffe, ohne Gewinde

Artikelnummer: 2046582



## Abmessungen



Länge	50 mm
Maß D	18,6 mm
Maß d	16,6 mm
Maß L	50 mm
Maß l	25 mm
Maß M	M16
Maß t	1 mm

## Technische Daten

Ausführung	Steck
für Rohrdurchmesser	16 mm
Größe	16
Halogenfrei	ja
Mit Inspektionsöffnung und Deckel	nein
Oberfläche gebürstet	nein
Oberfläche poliert	nein
Temperatureinsatzbereich max.	400 °C
Temperatureinsatzbereich min.	-45 °C
Zweiteilig	nein