

Technisches Datenblatt

Reduktion, metrisches Gewinde

Artikelnummer: 2030616



Reduktion mit metrischem Innen- und Außengewinde für die Montage von Kunststoff-Kabelverschraubungen an Gehäusen. Schutzart IP54 ohne zusätzliche Anschlussdichtung. Schutzart bis IP68 möglich mit zusätzlicher Anschlussdichtung, zum Beispiel O-Ring oder Flachdichtring.



PA Polyamid

Stammdaten

Artikelnummer	2030616
Bezeichnung 1	Reduktion
Hersteller	OBO
Dimension	M20-M12
Farbe	lichtgrau; RAL 7035
Werkstoff	Polyamid
Kleinste VK-Einheit	100
Mengeneinheit	Stück
Gewicht	0,5 kg
Gewichtseinheit	kg/100 St.
CO Fußabdruck (GWP) Cradle-to-Gate	0,0153 kg COe / 1 Stück

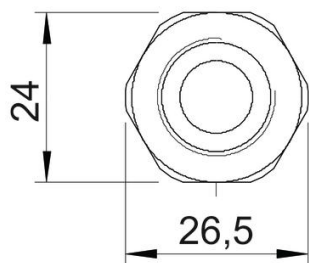
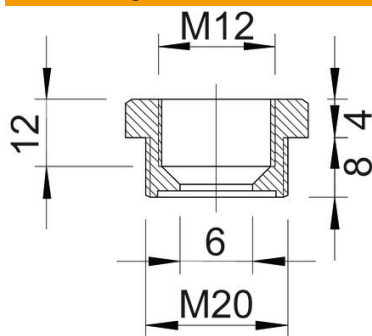
Technisches Datenblatt

Reduktion, metrisches Gewinde

Artikelnummer: 2030616



Abmessungen



Maß E	26,5 mm
Maß L	12 mm
Maß L1	8 mm
Maß L2	4 mm
Maß L3	12 mm

Technische Daten

explosionssgeschützt	nein
Gewindeart Außengewinde	metrisch
Gewindeart Innengewinde	metrisch
Gewindelänge	8 mm
Gewindemaß metrisch Außen	20
Gewindemaß metrisch Innen	12
Halogenfrei	ja
Schlüsselweite	24
Vernickelt	nein