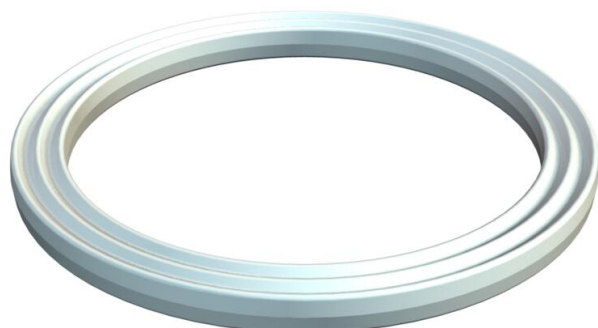


Technisches Datenblatt

Anschlussgewinde-Dichtring, PG



Artikelnummer: 2030136



Anschlussgewinde-Dichtring ähnlich Teil 9 nach DIN 46320, Maße jedoch material- und funktionsbedingt zum Teil abweichend, geeignet für alle Kabelverschraubungen aus Kunststoff mit PG-Anschlussgewinde nach DIN 40430. Die Innendurchmesser der Dichtringe sind so ausgelegt, dass diese unverlierbar vormontiert werden können.

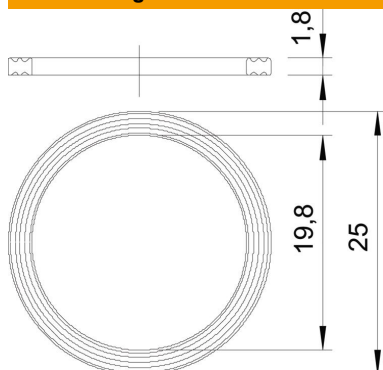


PE Polyethylen

Stammdaten

Artikelnummer	2030136
Bezeichnung 1	Anschlussgewindedichtring
Hersteller	OBO
Dimension	PG13,5
Werkstoff	Polyethylen
Kleinste VK-Einheit	100
Mengeneinheit	Stück
Gewicht	0,03 kg
Gewichtseinheit	kg/100 St.

Abmessungen



Maß D1	25 mm
Maß D2	19,8 mm
Maß t	1,8 mm

Technische Daten

Ausführung	Flachdichtring
Geeignet für Gewindemaß PG	13,5
Halogenfrei	ja
Innendurchmesser	19,8 mm