

Technisches Datenblatt

Kabelverschraubung, metrisches Gewinde, UV-beständig,
lichtgrau

Artikelnummer: 2022901



Kabelverschraubung mit metrischem Anschlussgewinde in Hutmutterbauart, für Kabelabzweiggästen, Gehäuse, Verteilerschränke im privaten und industriellen Bereich. Mit Zugentlastung und integrierter Dichtlippe, geprüft nach DIN EN 62444. Schutzklasse IP68. Einsetzbar von -20°C bis +65°C.



PA Polyamid

Stammdaten

Artikelnummer	2022901
Typ	V-TEC VM16UV LGR
Bezeichnung 1	Kabelverschraubung
Bezeichnung 2	UV-beständig
Hersteller	OBO
Dimension	M16
Farbe	lichtgrau
Werkstoff	Polyamid
Kleinste VK-Einheit	50
Mengeneinheit	Stück
Gewicht	0,59 kg
Gewichtseinheit	kg/100 St.

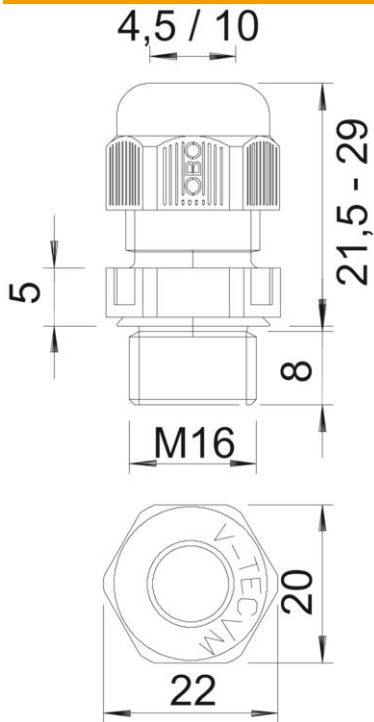
Technisches Datenblatt

Kabelverschraubung, metrisches Gewinde, UV-beständig,
lichtgrau

Artikelnummer: 2022901



Abmessungen



Maß E	22 mm
Maß L max.	23,5 mm
Maß L min.	21,5 mm
Maß L1	8 mm
Maß L2	5 mm

Technische Daten

Art der Dichtung	Dichtring
Ausführung	gerade
Biegeschutz	nein
Dichtbereich D max.	10 mm
Dichtbereich D min.	4,5 mm
explosiongeschützt	nein
Flachkabelverschraubung	nein
flammwidrig	nach VDE 0471/DIN 695 Teil 2-1, Prüftemperatur 650°C
für Ex-Zone	ohne
für Ex-Zone Gas	ohne
für Ex-Zone Staub	ohne
Gewinde	M16 x 1,5
Gewindeart	metrisch
Gewindelänge	8 mm
Gewindenenngröße	16
Glasfaserverstärkt	nein
Halogenfrei	ja
Instabiler Drehmoment	2 Nm
Mehrfach Dichteinsatz	nein
Mit Gegenmutter	nein
Schlagfest	nein
Schlüsselweite	20

Technisches Datenblatt

Kabelverschraubung, metrisches Gewinde, UV-beständig,
lichtgrau

Artikelnummer: 2022901



Technische Daten

Schutzart	IP68
Sechskant Eckmaß	22 mm
Teilbare Verschraubung	nein
Temperatureinsatzbereich max.	65 °C
Temperatureinsatzbereich min.	-20 °C
Zugentlastungsmöglichkeit	ja