

# Technisches Datenblatt

Flachkabelverschraubung, metrisches Gewinde M20, steingrau

Artikelnummer: 2013002



Flachkabeleinführung in Würgenippelbauart, mit metrischem Anschlussgewinde nach IEC 432, Schutzart IP 31, mit vormontiertem Stützendichtring 107/F.



PE Polyethylen

## Stammdaten

Artikelnummer	2013002
Bezeichnung 1	Flachkabelverschraubung
Hersteller	OBO
Dimension	M20
Farbe	steingrau; RAL 7030
Werkstoff	Polyethylen
Kleinste VK-Einheit	50
Mengeneinheit	Stück
Gewicht	0,909 kg
Gewichtseinheit	kg/100 St.
CO Fußabdruck (GWP) Cradle-to-Gate	0,1922 kg COe / 1 Stück

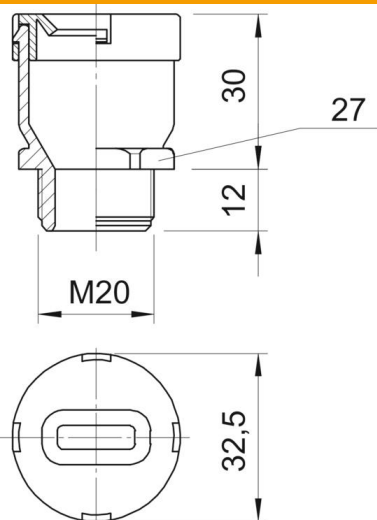
# Technisches Datenblatt

Flachkabelverschraubung, metrisches Gewinde M20, steingrau

Artikelnummer: 2013002



## Abmessungen



Maß D	32,5 mm
Maß G	M20 mm
Maß L	42 mm
Maß L1	12 mm
Maß L2	30 mm

## Technische Daten

Art der Dichtung	Dichtring
Ausführung	gerade
Biegeschutz	nein
explosionssgeschützt	nein
Flachkabel/Breite max.	19 mm
Flachkabel/Breite min.	17 mm
Flachkabel/Stärke max.	8 mm
Flachkabel/Stärke min.	6 mm
Flachkabelverschraubung	ja
für Ex-Zone	ohne
Gewinde	M20
Gewindeart	metrisch
Glasfaserverstärkt	nein
Mehrfach Dichteinsatz	nein
Mit Gegenmutter	nein
Schlagfest	nein
Schlüsselweite	27
Schutzart	IP31
Zugentlastungsmöglichkeit	nein