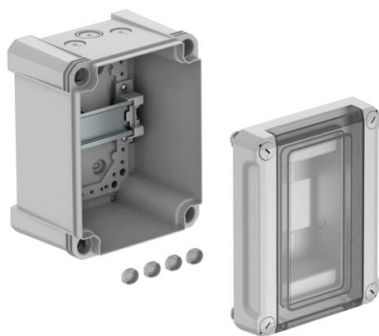


Technisches Datenblatt

Kleinverteiler 3 Teilungseinheiten, leer, Polycarbonat

Artikelnummer: 2008860



Kleinverteiler zur Aufputz-Montage, für die Strom-Unterverteilung im Innen- und Außenbereich, gemäß IEC 439-3. Mit vormontierter 35-mm-Hutprofilschiene. Schutzart IP66 und Schutzgrad IK08. Transparenter Deckel zum Schrauben, mit Ausschnitt. Inklusive 4 Schraubenabdeckkappen.

- schutzisoliert für maximal 3 Teilungseinheiten
 - je 2 Ausbrechöffnungen Ø 20 mm oben und unten
 - je 1 Kombiausbrechöffnung Ø 20/25 mm oben und unten
 - 4 Schraubenabdeckkappen
- Nennstrom 40A

Verlustleistung bei 40K 17W

Bemessungsspannung U_n : 400 V

Bemessungsbetriebsspannung U_e : 400 V

Stoßstromfestigkeit Kat.III U_{imp} : 4 kV



PC Polycarbonat

Stammdaten

| | |
|---------------------|----------------------------|
| Artikelnummer | 2008860 |
| Typ | SDB 03L PC |
| Bezeichnung 1 | Kleinverteiler |
| Bezeichnung 2 | ohne Klemmleiste, für 3 TE |
| Hersteller | OBO |
| Dimension | 150x190x125 |
| Farbe | lichtgrau; RAL 7035 |
| Werkstoff | Polycarbonat |
| Kleinste VK-Einheit | 1 |
| Mengeneinheit | Stück |
| Gewicht | 78 kg |
| Gewichtseinheit | kg/100 St. |

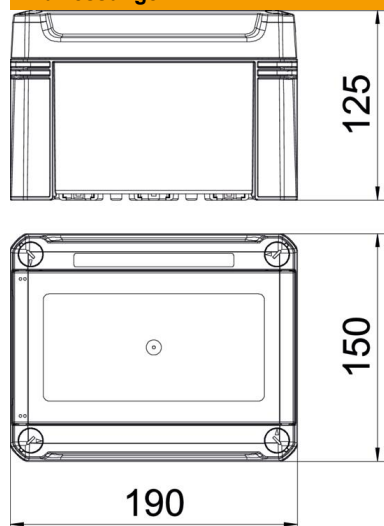
Technisches Datenblatt

Kleinverteiler 3 Teilungseinheiten, leer, Polycarbonat



Artikelnummer: 2008860

Abmessungen



| | |
|--------|--------|
| Länge | 191 mm |
| Breite | 151 mm |
| Höhe | 126 mm |

Technische Daten

| | |
|--|----------------|
| Anbaumöglichkeit | ja |
| Anzahl der Reihen | 1 |
| Art der Abdeckung | Deckel |
| Ausführung Deckel Kleinverteiler | mit Ausschnitt |
| DIN-Schiene | ja |
| Einbauort | Innen |
| EMV-Ausführung | nein |
| Glühdrahtprüfung | 850 °C |
| Mit Montageplatte | nein |
| Mit Schloss | nein |
| Montageart Installationskleinverteiler | Aufbau |
| Nennisolationsspannung AC | 1000 V |
| Nennisolationsspannung DC | 1500 V |
| Nennspannung | 400 V |
| Nennstrom | 40 A |
| Schutzart | IP66 |
| Schutzgrad IK-Code | IK08 |
| Transparenter Deckel | ja |