

Technisches Datenblatt

HW Hohlwand-Gerätedose 61, CEE/PERILEX, mit Dichtring

Artikelnummer: 2003819



CEE/PERILEX-Hohlwand-Gerätedose mit Dichtring, für den Einsatz in Hohlwänden mit einer Einbautiefe von mindestens 61 mm und einer Plattenstärke von 5 - 40 mm.

- 2 Schraubdomes
 - Geräteschrauben, Klemmlaschen
 - 3 Kombi-Rohreinführungen Ø 20 und 25 mm
 - 3 Einführungen für NYM-Leitungen 3 x 2,5 mm² oder 5 x 1,5 mm²
 - 2 Einführungen für NYM-Leitungen 5 x 2,5 mm² oder 7 x 1,5 mm²
 - 1 Einführung für NYM-Leitungen 3 x 1,5 mm²
- Geprüft nach DIN EN 60670-1, DIN EN 60670-22 und DIN 49073-1.



PP Polypropylen

Stammdaten

Artikelnummer	2003819
Typ	HG 61-AD-IP
Bezeichnung 1	HW Gerätedose
Bezeichnung 2	für CEE/PERILEX mit Dichtung
Lieferbar ab	01.10.2021
Hersteller	OBO
Dimension	Ø74mm, H61mm
Farbe	orange
Werkstoff	Polypropylen
Kleinste VK-Einheit	10
Mengeneinheit	Stück
Gewicht	3,29 kg
Gewichtseinheit	kg/100 St.

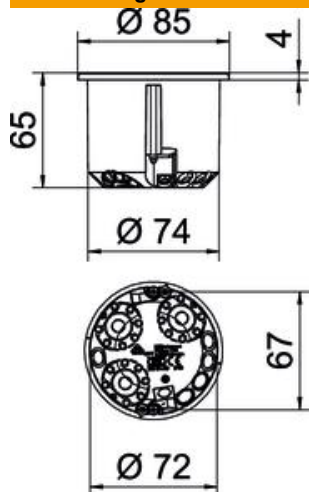
Technisches Datenblatt

HW Hohlwand-Gerätedose 61, CEE/PERILEX, mit Dichtring

Artikelnummer: 2003819



Abmessungen



Höhe 61 mm

Technische Daten

Anzahl der Einführungen	9
Anzahl der Einsätze	1
Art der Einführung_	NYM Leitungen und Rohre
Art der Gehäusedurchführung	Ausbrechöffnung
Ausführung	Einzel
Bauform	Geräte-Verbindungsdose
Befestigung der Geräte	Schrauben
Deckel	ohne
Deckelbefestigung	Schrauben
Deckelschraubenabstand	67 mm
flammwidrig	nach VDE 0471/IEC 60695-2-11, Prüftemperatur 850°C
Form	rund
Fräsl Lochdurchmesser	74 mm
für Rohrdurchmesser	20/25 mm
Geeignet für Plattenstärke max.	40 mm
Geeignet für Plattenstärke min.	5 mm
Halogenfrei	ja
Kombi-Einführungen Ø 20 / 25 mm	3
Leitungseinführungen 3 x 1,5 mm ²	1
Leitungseinführungen 3 x 2,5 mm ² / 5 x 1,5 mm ²	3
Leitungseinführungen 5 x 2,5 mm ² / 7 x 1,5 mm ²	2
Mit Schrauben	ja
Nennquerschnitt max.	2,5 mm ²
Nennquerschnitt min.	1,5 mm ²
Schlagfest	ja
Schutzart	IP34
Stutzen	ohne
Luftdicht	nein

Technisches Datenblatt

HW Hohlwand-Gerätedose 61, CEE/PERILEX, mit Dichtring

Artikelnummer: 2003819



Technische Daten

Bemessungsspannung	400 V
--------------------	-------