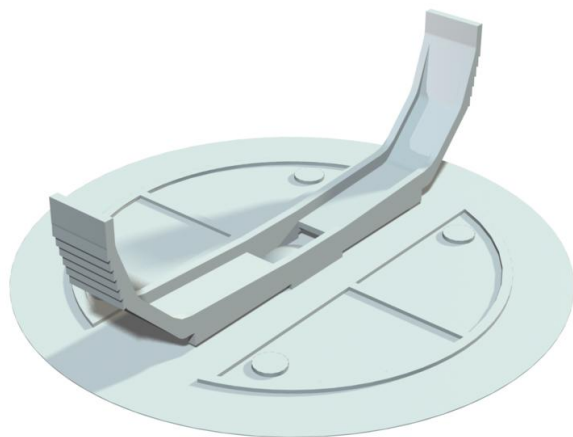


Technisches Datenblatt

Federdeckel, 70 mm

Artikelnummer: 2003227



Federdeckel mit zentrisch angespritzter elastischer Spreifeder, für Dosen mit \varnothing 70 mm, Deckelrand liegt plan auf, Oberfläche ist aufgeraut.



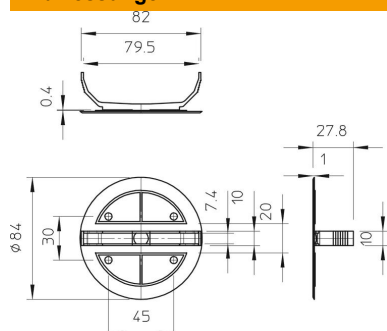
PS Polystyrol

Stammdaten

| | |
|---------------------|-------------|
| Artikelnummer | 2003227 |
| Typ | UV 70 FD |
| Bezeichnung 1 | Federdeckel |
| Bezeichnung 2 | Unterputz |
| Hersteller | OBO |
| Dimension | Ø84mm |
| Farbe | weiß |
| Werkstoff | Polystyrol |
| Kleinste VK-Einheit | 25 |
| Mengeneinheit | Stück |
| Gewicht | 1,2 kg |
| Gewichtseinheit | kg/100 St. |

Abmessungen

| | |
|------|------|
| Höhe | 1 mm |
|------|------|



Technisches Datenblatt

Federdeckel, 70 mm

Artikelnummer: 2003227



Technische Daten

| | |
|-----------------|--|
| Befestigungsart | Federdeckel |
| flammwidrig | nach VDE 0471/DIN 695 Teil 2-1, Prüftemperatur 750°C |
| Form | rund |
| Halogenfrei | ja |
| Mit Schrauben | nein |
| Plombierbar | nein |