

# Technisches Datenblatt

## Trägerklammer, Multifunktional



Artikelnummer: 1485140



Die multifunktionale Trägerklammer eignet sich für die Befestigung von Kabeln, Schutzrohren und Kabelbahnen an Stahlträgern in beliebiger Größe (ein Clip für alle Anwendungen). Dabei ist die Trägerklammer durch verschiedene Befestigungsmöglichkeiten variabel in der Anwendung. Die Montage der Trägerklammer ist ohne Schweißen und Bohren schnell und effizient möglich. Sie wird einfach durch Festschlagen bzw. Aufschieben montiert. Die Trägerklammer kann im Innen- und Außenbereich eingesetzt werden.



- St** Stahl
- ZDM** verzinkt, MAGNI 565

### Stammdaten

Artikelnummer	1485140
Typ	TK MULTI 8
Bezeichnung 1	Trägerklammer
Bezeichnung 2	Multifunktional
Hersteller	OBO
Dimension	2-8mm
Werkstoff	Stahl
Oberfläche	verzinkt, MAGNI 565
Oberflächennorm	
Kleinste VK-Einheit	100
Mengeneinheit	Stück
Gewicht	0,1 kg
Gewichtseinheit	kg/100 St.

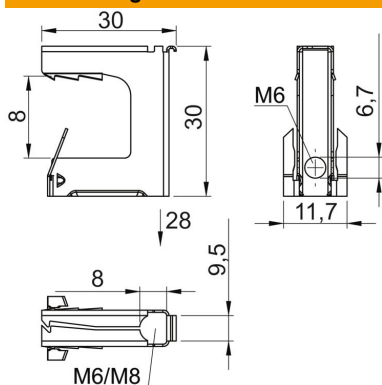
# Technisches Datenblatt

## Trägerklammer, Multifunktional

Artikelnummer: 1485140



### Abmessungen



Breite	30 mm
Höhe	30 mm
Maß A	8 mm
Maß B	30 mm
Maß D	11,7 mm
Maß E	27 mm
Maß F	28 mm
Maß G	20
Maß H	30 mm

### Technische Daten

Anschlussart/-bauteil	sonstige
Befestigungsart	klemmen
Bruchlast	1,2 kN
Flanschdicke F max.	8 mm
Flanschdicke F min.	2 mm
Scharnier justierbar	nein
Scharnierend	nein