

# Technisches Datenblatt

## Trägerschraubklammer, Universal



Artikelnummer: 1484702



Verschiedene Befestigungsmöglichkeiten (horizontal und vertikal).



**St** Stahl

**ZL** Zinklamelle

### Stammdaten

Artikelnummer	1484702
Bezeichnung 1	Trägerschraubklammer
Hersteller	OBO
Dimension	2-13mm
Werkstoff	Stahl
Oberfläche	Zinklamelle
Oberflächennorm	
Kleinste VK-Einheit	100
Mengeneinheit	Stück
Gewicht	2,72 kg
Gewichtseinheit	kg/100 St.

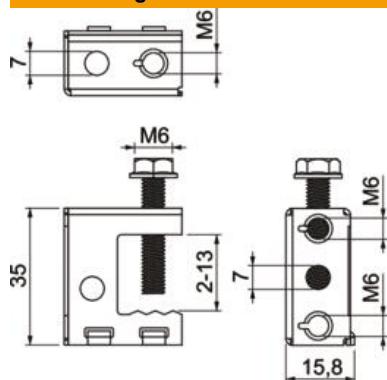
# Technisches Datenblatt

## Trägerschraubklammer, Universal



Artikelnummer: 1484702

### Abmessungen



Höhe	35 mm
Maß B	15,8 mm
Maß H	35 mm

### Technische Daten

Anschlussart/-bauteil	sonstige
Befestigungsart	Schrauben
Befestigungsloch	6,5 mm
Bruchlast	0,55 kN
Flanschdicke F max.	13 mm
Flanschdicke F min.	2 mm
Scharnier justierbar	nein
Scharnierend	nein