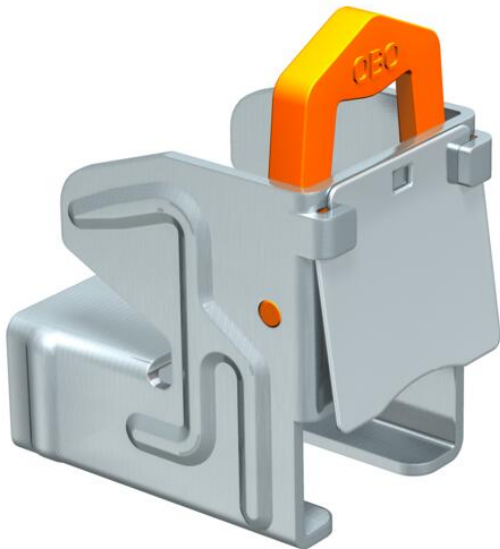


Technisches Datenblatt

Trägerklammer, für Profilschiene CM3518

Artikelnummer: 1408011



Rostschutzbeschichtete Trägerklammer schraubenlos, mit Sperrfeder passend für Profilschienen Typ CML3518 und CMS3518. Zur schnellen Befestigung an Stahlprofilen bei der Montage von Kabelbahnen, Bügelschellen, Leuchtaufhängungen usw. Ein komplettes System besteht aus 2 Trägerklammern und einem Stück C-Profilschiene beliebiger Länge, sowie 2 Schutzkappen.



St Stahl

ZL Zinklamelle

Stammdaten

Artikelnummer	1408011
Bezeichnung 1	Trägerklammer
Bezeichnung 2	mit Sperrfeder
Hersteller	OBO
Dimension	5-11mm
Werkstoff	Stahl
Oberfläche	Zinklamelle
Oberflächennorm	
Kleinste VK-Einheit	50
Mengeneinheit	Stück
Gewicht	10,8 kg
Gewichtseinheit	kg/100 St.
CO Fußabdruck (GWP) Cradle-to-Gate	0,103 kg COe / 1 Stück

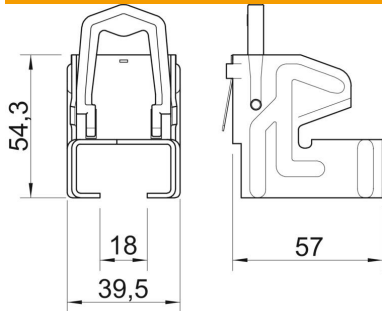
Technisches Datenblatt

Trägerklammer, für Profilschiene CM3518

Artikelnummer: 1408011



Abmessungen



Länge	57 mm
Breite	39,5 mm
Höhe	54,3 mm
Maß B	39,5 mm
Maß H	54,3 mm
Maß L	57 mm

Technische Daten

Anschlussart/-bauteil	sonstige
Befestigungsart	klemmen
Flanschdicke F max.	11 mm
Flanschdicke F min.	5 mm
Scharnier justierbar	nein
Scharnierend	nein