

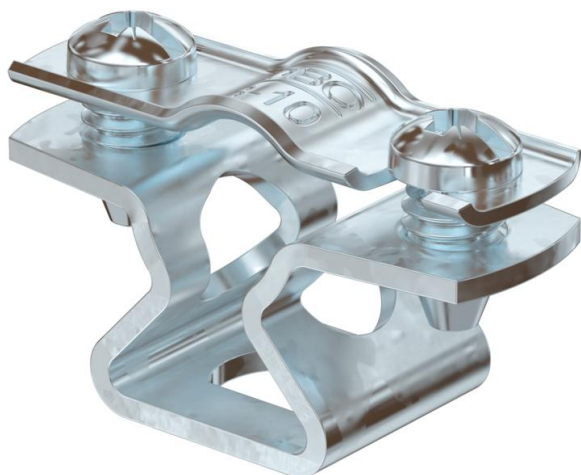
Technisches Datenblatt

Abstandschelle 733 FT

Artikelnummer: 1362704



Abstandschelle zur Montage von Rohren und Kabeln an Wand, Decke und Boden. Mit selbstsicherndem Oberteil. Befestigung über Langloch.



St Stahl

FT tauchfeuverzinkt

Stammdaten

Artikelnummer	1362704
Bezeichnung 1	Abstandschelle
Bezeichnung 2	mit Langloch
Hersteller	OBO
Dimension	8-10mm
Werkstoff	Stahl
Oberfläche	tauchfeuverzinkt
Oberflächennorm	DIN EN ISO 1461
Kleinste VK-Einheit	25
Mengeneinheit	Stück
Gewicht	1,883 kg
Gewichtseinheit	kg/100 St.
CO Fußabdruck (GWP) Cradle-to-Gate	0,0553 kg COe / 1 Stück

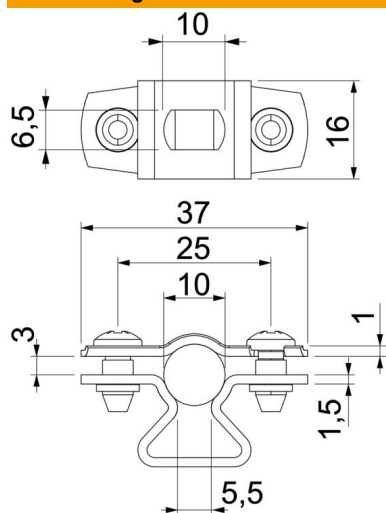
Technisches Datenblatt

Abstandschelle 733 FT

Artikelnummer: 1362704



Abmessungen



Maß A	37 mm
Maß B	25 mm
Maß b	16 mm
Maß D	10 mm
Maß D max.	10 mm
Maß D min.	8 mm
Maß L	10 mm
Maß s	5,5 mm
Maß t1	1
Maß t2	1,5
Maß x	3 mm

Technische Daten

Abstand zur Wand	ja
Anzahl der Kabel/Rohre	1
Ausführung	geschlossen
Befestigungsart	Schraubloch
für Durchmesser	8 - 10
Geeignet im Brandschutzbereich	nein
Halogenfrei	ja
Kunststoffummantelt	nein
Materialstärke	1,5 mm
Spannbereich D max.	10 mm
Spannbereich D min.	8 mm
UV-beständig	ja