

Technisches Datenblatt

Gegenwanne, Metall universal, DD

Artikelnummer: 1199846



Gegenwanne aus Metall, zur Montage an Bügelschelle. Universell einsetzbar unabhängig von der Schiene.



St Stahl

DD bandverzinkt Zink/Aluminium, Double Dip

Stammdaten

Artikelnummer	1199846
Bezeichnung 1	Gegenwanne
Hersteller	OBO
Dimension	8-12mm
Werkstoff	Stahl
Oberfläche	bandverzinkt Zink/Aluminium, Double Dip
Oberflächennorm	DIN EN 10346
Kleinste VK-Einheit	100
Mengeneinheit	Stück
Gewicht	0,5 kg
Gewichtseinheit	kg/100 St.
CO Fußabdruck (GWP) Cradle-to-Gate	0,0593 kg COe / 1 Stück

Technisches Datenblatt

Gegenwanne, Metall universal, DD

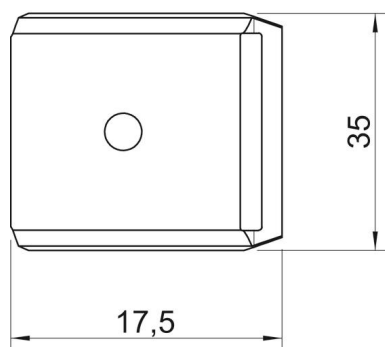
Artikelnummer: 1199846



Abmessungen



Maß B	17,5 mm
Maß H	6,5 mm
Maß L	35 mm



Technische Daten

Ausführung Gegenwanne/Schellen	Gegenwanne
Geeignet für max. Kabeldurchmesser	12 mm
Halogenfrei	ja
Spannbereich D max.	12 mm
Spannbereich D min.	8 mm