

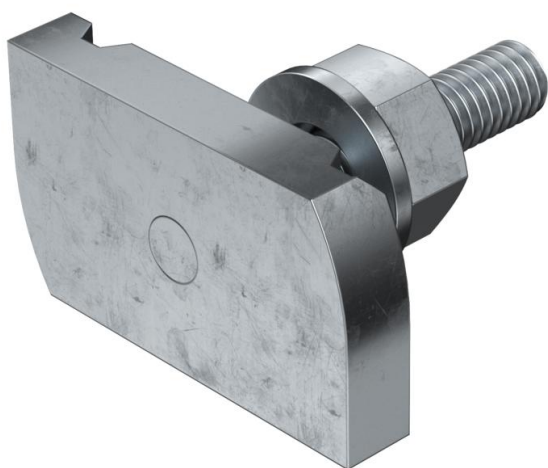
Technisches Datenblatt

Hammerkopfschraube ZL

Artikelnummer: 1148306



Hammerkopfschraube zur Verwendung mit Profilschienen MS4121 und MS4141



St Stahl

ZL Zinklamelle

Stammdaten

Artikelnummer	1148306
Typ	MS41HB M6x30 ZL
Bezeichnung 1	Hammerkopfschraube
Bezeichnung 2	für Profilschiene MS4121/4141
Hersteller	OBO
Dimension	M6x30mm
Werkstoff	Stahl
Oberfläche	Zinklamelle
Oberflächennorm	
Kleinste VK-Einheit	50
Mengeneinheit	Stück
Gewicht	4 kg
Gewichtseinheit	kg/100 St.

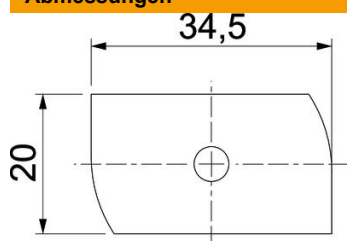
Technisches Datenblatt

Hammerkopfschraube ZL

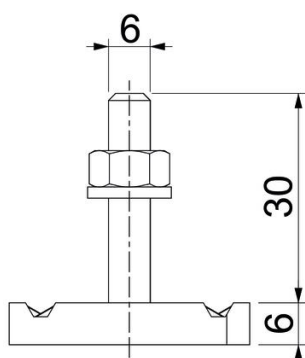
Artikelnummer: 1148306



Abmessungen



Länge	34,5 mm
Breite	20 mm
Höhe	6 mm
Maß H	6 mm
Maß L	30 mm



Technische Daten

Drehmoment	3,3 Nm
Geeignet für Montageschiene	ja
Gewinde	M 6 x 30
Unterlegscheibe Ø	12 mm