

Technisches Datenblatt

Träger isFang für Wandmontage, 80 mm Abstand

Artikelnummer: 5408950



- zum Befestigen der isolierten Stützrohre am zu schützenden Aufbau bzw. an der Wand



A2 Edelstahl, rostfrei

Stammdaten

| | |
|---------------------|----------------------------|
| Artikelnummer | 5408950 |
| Typ | isFang TW80 |
| Bezeichnung 1 | Träger isFang |
| Bezeichnung 2 | für Wandmontage |
| Hersteller | OBO |
| Dimension | 80mm |
| Werkstoff | Edelstahl, rostfrei 1.4301 |
| Kleinste VK-Einheit | 2 |
| Mengeneinheit | Stück |
| Gewicht | 63 kg |
| Gewichtseinheit | kg/100 St. |

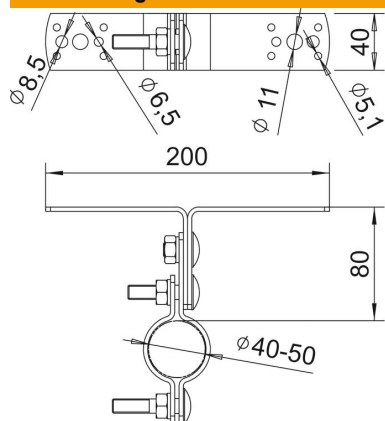
Technisches Datenblatt

Träger isFang für Wandmontage, 80 mm Abstand

Artikelnummer: 5408950



Abmessungen



| | |
|-------|--------|
| Maß H | 200 mm |
| Maß L | 80 mm |