

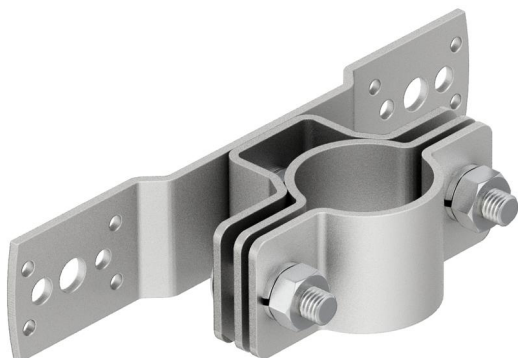
Technisches Datenblatt

Träger isFang für Wandmontage, 30 mm Abstand

Artikelnummer: 5408952



- zum Befestigen der isolierten Stützrohre am zu schützenden Aufbau bzw. an der Wand



A2 Edelstahl, rostfrei

Stammdaten

Artikelnummer	5408952
Typ	isFang TW30
Bezeichnung 1	Träger isFang
Bezeichnung 2	für Wandmontage
Hersteller	OBO
Dimension	30mm
Werkstoff	Edelstahl, rostfrei 1.4301
Kleinste VK-Einheit	2
Mengeneinheit	Stück
Gewicht	62 kg
Gewichtseinheit	kg/100 St.

Technisches Datenblatt

Träger isFang für Wandmontage, 30 mm Abstand

Artikelnummer: 5408952



Abmessungen

