

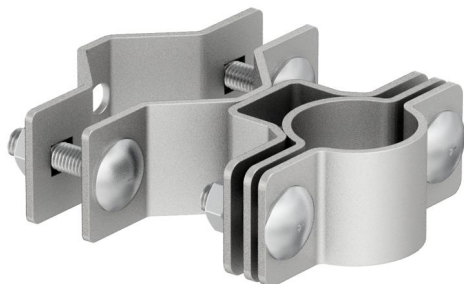
Technisches Datenblatt

Träger isFang für Rohrmontage, \varnothing 50-60 mm

Artikelnummer: 5408960



- zum Befestigen der isolierten Stützrohre am zu schützenden Aufbau bzw. für bauseitige Rohre von \varnothing 50–60 mm



A2 Edelstahl, rostfrei

Stammdaten

Artikelnummer	5408960
Typ	isFang TS50-60
Bezeichnung 1	Träger isFang
Bezeichnung 2	für Rohrmontage
Hersteller	OBO
Dimension	\varnothing 50-60mm
Werkstoff	Edelstahl, rostfrei 1.4301
Kleinste VK-Einheit	2
Mengeneinheit	Stück
Gewicht	76 kg
Gewichtseinheit	kg/100 St.

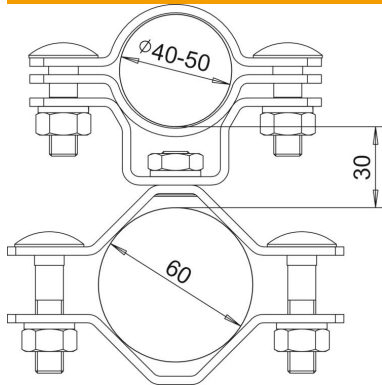
Technisches Datenblatt

Träger isFang für Rohrmontage, \varnothing 50-60 mm

Artikelnummer: 5408960



Abmessungen



Maß D min.	60 mm
Maß L	30 mm

Technische Daten

Passung	\varnothing 50–60 mm
---------	------------------------