

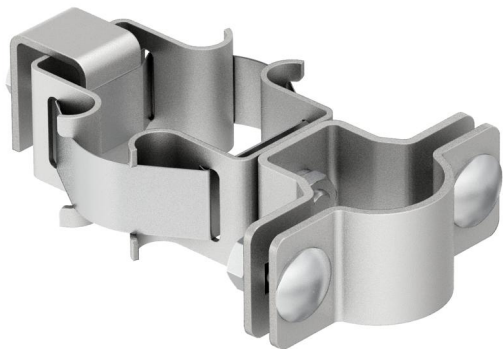
Technisches Datenblatt

Träger isFang für Rohrmontage, \varnothing 50-300 mm

Artikelnummer: 5408956



- zum Befestigen der isolierten Stützrohre am zu schützenden Aufbau bzw. für bauseitige Rohre von \varnothing 50-300 mm

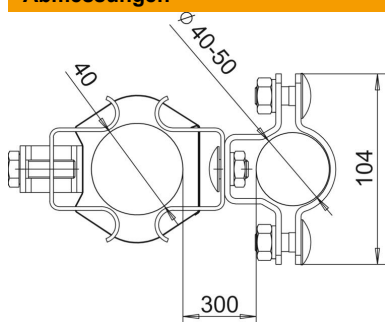


A2 Edelstahl, rostfrei

Stammdaten

Artikelnummer	5408956
Typ	isFang TR100
Bezeichnung 1	Träger isFang
Bezeichnung 2	für Rohrmontage
Hersteller	OBO
Dimension	\varnothing 50-300mm
Werkstoff	Edelstahl, rostfrei 1.4301
Kleinste VK-Einheit	2
Mengeneinheit	Stück
Gewicht	77 kg
Gewichtseinheit	kg/100 St.

Abmessungen



Maß D min.	300 mm
Maß L	40 mm

Technisches Datenblatt

Träger isFang für Rohrmontage, \varnothing 50-300 mm

Artikelnummer: 5408956



Technische Daten

Passung

\varnothing 50-300 mm