

Technisches Datenblatt

Leitungshalter VA für isCon® Professional+ / Premium

Artikelnummer: 5408064



- für isCon®-Leitung zur Montage an Dach-/Wandaufbauten
- mit Federscheiben zur Schraubensicherung gegen Selbstlockern



A2 Edelstahl, rostfrei

Stammdaten

Artikelnummer	5408064
Typ	isCon H 26 VA
Bezeichnung 1	Leitungshalter
Bezeichnung 2	für isCon-Ableitung grau
Hersteller	OBO
Dimension	Ø26mm
Werkstoff	Edelstahl, rostfrei 1.4301
Kleinste VK-Einheit	20
Mengeneinheit	Stück
Gewicht	3,4 kg
Gewichtseinheit	kg/100 St.

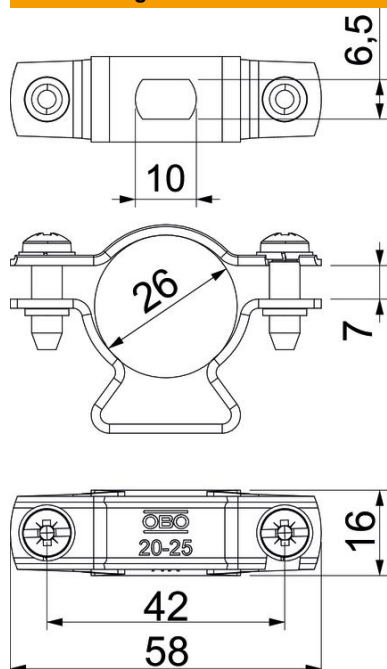
Technisches Datenblatt

Leitungshalter VA für isCon® Professional+ / Premium

Artikelnummer: 5408064



Abmessungen



Maß A	58 mm
Maß B	42 mm
Maß D min.	26 mm
Maß H	37 mm
Maß L	7 mm
Maß T	16 mm

Technische Daten

Leiterabmessungen	26 mm rund
-------------------	------------